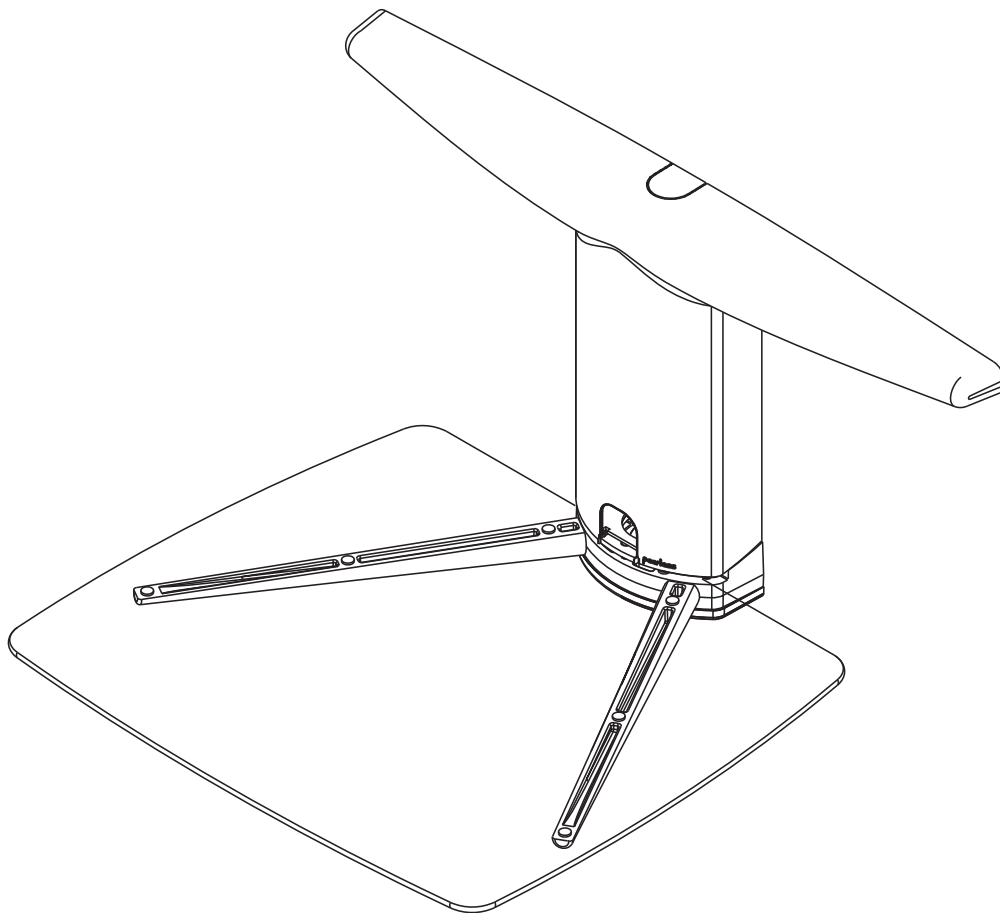


## Installation and Assembly Manual: SmartMount® Double Stud Component Shelf

---

**Model: SCS221**

**Maximum Load Capacity:**  
80 lb (36.3 kg)



### Features:

- Double-stud shelf spans two wood studs on 16" centers to centralize A/V components under mounted TV
- Modular design enables additional shelves to be added
- Built-in compartment conveniently holds a surge protector
- Decorative snap-on covers conceal all mounting hardware and hides excess cables and cords
- Integrated cable management provides clean appearance
- 80 lb capacity shelf supports virtually all components and accessories

**Note:** Read entire instruction sheet before you start installation and assembly.

## ⚠ WARNING

- Do not begin to install your Peerless product until you have read and understood the instructions and warnings contained in this Installation Sheet. If you have any questions regarding any of the instructions or warnings, please call Peerless customer care at 1-800-865-2112.
- This product should only be installed by someone of good mechanical aptitude, has experience with basic building construction, and fully understands these instructions.
- Make sure that the supporting surface will safely support the combined load of the equipment and all attached hardware and components.
- Never exceed the Maximum Load Capacity. See page 1.
- If mounting to wood wall studs, make sure that mounting screws are anchored into the center of the studs. Use of an "edge to edge" stud finder is highly recommended.
- Always use an assistant or mechanical lifting equipment to safely lift and position equipment.
- Tighten screws firmly, but do not overtighten. Overtightening can damage the items, greatly reducing their holding power.
- This product is intended for indoor use only. Use of this product outdoors could lead to product failure and personal injury.
- This product was designed and intended to be mounted to the following supporting surfaces checked below with the hardware included in this product as specified in the installation sheet. To mount this product to an alternative supporting surface, contact Peerless customer care at 1 800 865-2112.
- This product was designed to be installed on the following wall construction only;

### WALL CONSTRUCTION

### ADDITIONAL HARDWARE REQUIRED

<input checked="" type="checkbox"/> Wood Stud	None
<input checked="" type="checkbox"/> Wood Beam	None
<input checked="" type="checkbox"/> Solid Concrete	None
<input checked="" type="checkbox"/> Cinder Block	None
<input type="checkbox"/> Metal Stud	Do not attach except with Peerless accessory kit for metal studs; Contact Customer Service for Peerless accessory kit for metal studs.
<input type="checkbox"/> Brick	Contact Customer Service
<input type="checkbox"/> Other or unsure?	Contact Customer Service

## Tools Needed for Assembly

- stud finder ("edge to edge" stud finder is recommended)
- phillips screwdriver
- drill
- 5/32" bit for wood stud wall
- 1/4" bit for concrete and cinder block wall
- 11/16" bit for drywall
- level

## Accessories

- 2 piece Metal Stud Fastener Kit (ACC 215)  
(Metal Stud not evaluated by UL)

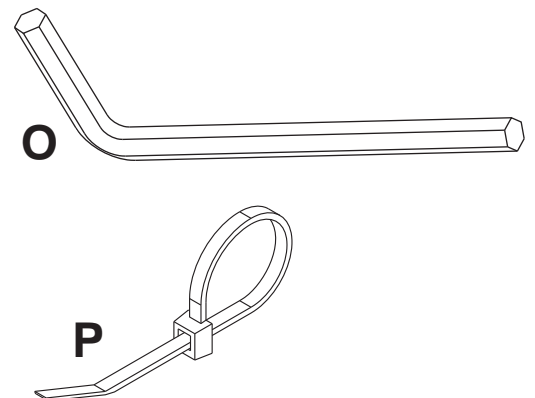
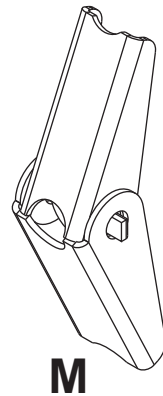
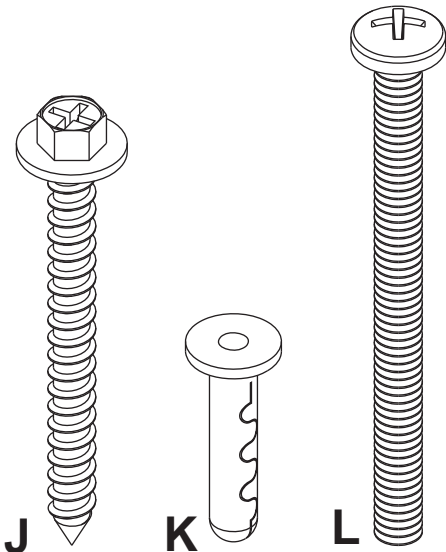
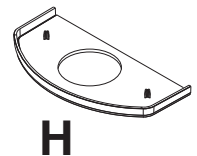
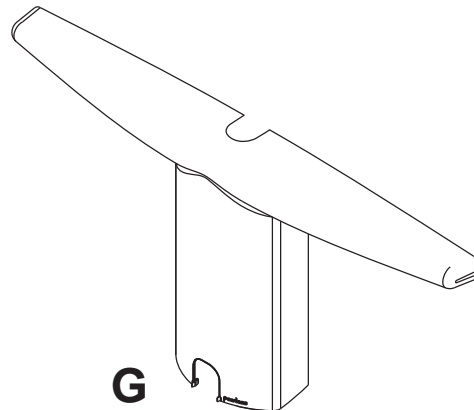
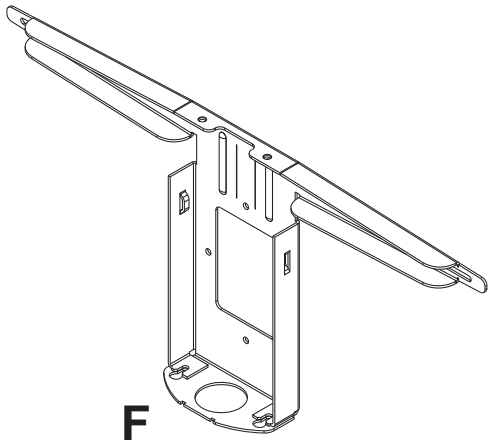
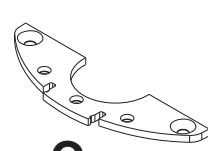
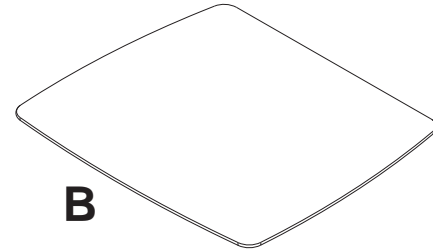
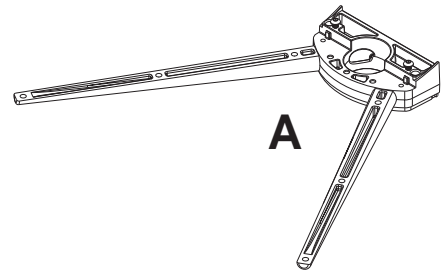
## Table of Contents

Parts List .....	3
Pre-assemble shelf .....	4
Installation to Double Wood Stud Wall .....	5-6
Installation to Concrete or Cinder Block Wall .....	7
Installing Shelf .....	8
Installing Surge Protector .....	8
Installing Covers .....	8

Before you begin, make sure all parts shown are included with your product.

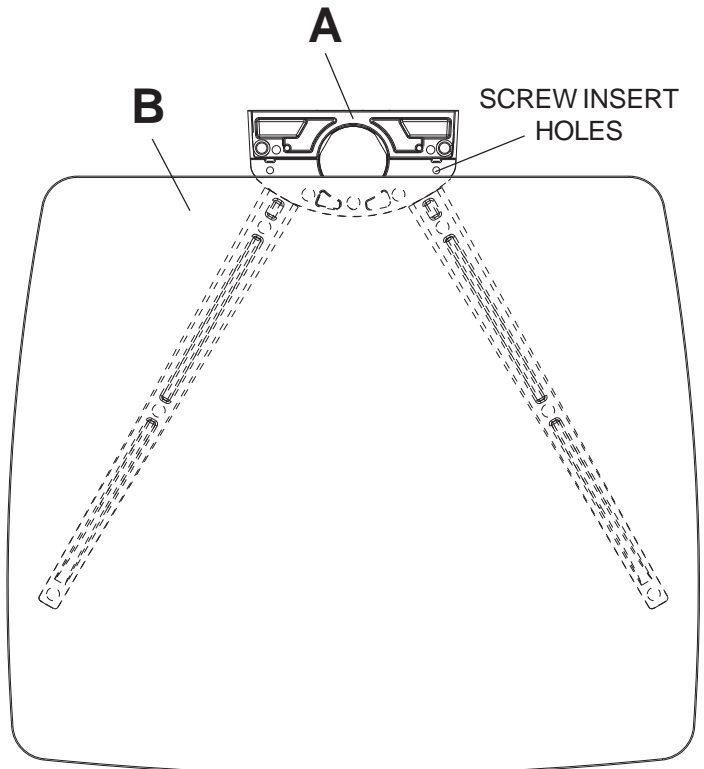
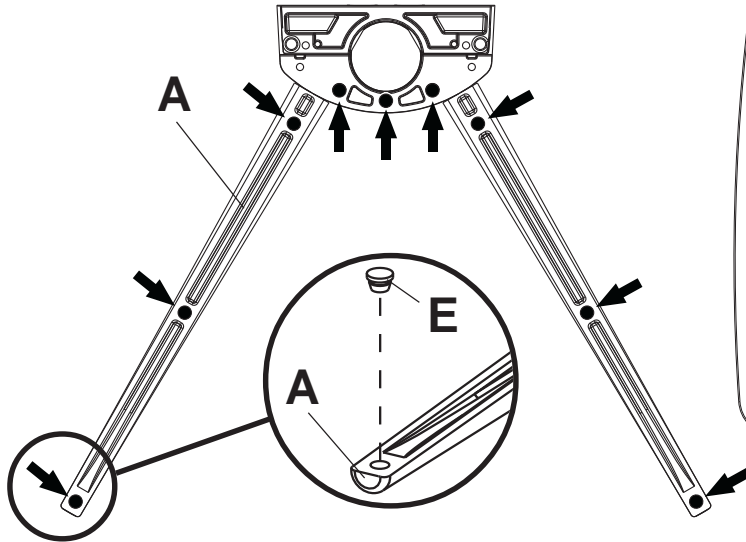
Parts may appear slightly different than illustrated.

<b>Parts List</b>		
<b>Description</b>	<b>Qty.</b>	<b>Part #</b>
<b>A</b> shelf base	1	083-P1030
<b>B</b> shelf glass	1	590-1216
<b>C</b> shelf mounting plate	1	083-P1027
<b>D</b> 1/4-20 x 3/4" flat head socket screw	2	520-1143
<b>E</b> button bumper	12	590-0209
<b>F</b> wall plate	1	083-P1022
<b>G</b> wall plate cover	1	590-1282
<b>H</b> bottom cover	1	590-1284
<b>I</b> grommet	1	590-1297
<b>J</b> # 14 x 2.5 wood screw	2	5S1-015-C03
<b>K</b> concrete anchors	2	590-0097
<b>L</b> 1/4-20 x 3" phillips screw	2	520-9570
<b>M</b> 1/4-20 toggler wing	2	590-1093
<b>N</b> 1/4-20 x .75" socket screw	2	520-1013
<b>O</b> 5/32" allen wrench	1	560-9706
<b>P</b> cable ties	2	590-1292



## Pre-assemble Shelf

- 1** Insert nine button bumpers (E) into shelf base (A) indicated by arrows as shown below.  
Place shelf glass (B) onto shelf base as shown right.  
**Note:** Be certain shelf glass does not cover screw insert holes on shelf base (A).



- 1-1** Insert three button bumpers (E) into shelf mounting plate (C). Attach shelf mounting plate (C) to shelf base (A) using two 1/4-20 x 3/4" flat head socket screws (D) as shown in figure 1.1.

- 1-2** Thread two 1/4-20 x .75" socket screws (N) into shelf base (A), leaving 1/4" of exposed thread between the head of screw and shelf base as shown in figure 1.2.

Repeat steps 1 through 1-2 for second shelf.

### ⚠ WARNING

- Tighten screws so shelf mounting plate and glass are firmly attached, but do not overtighten. Overtightening can damage glass or screws.

fig. 1.1

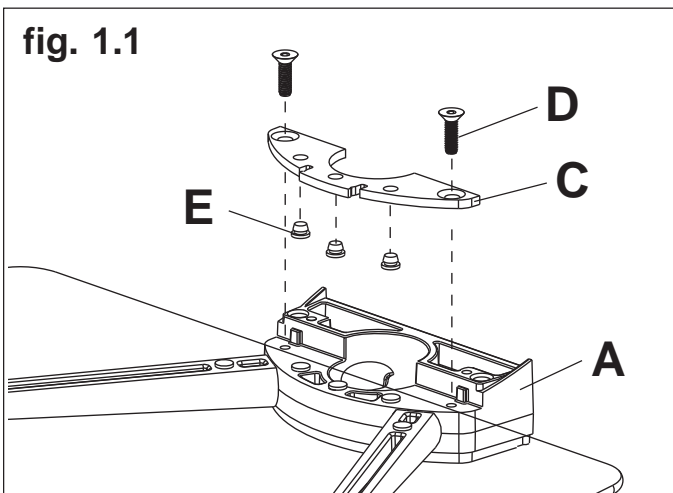
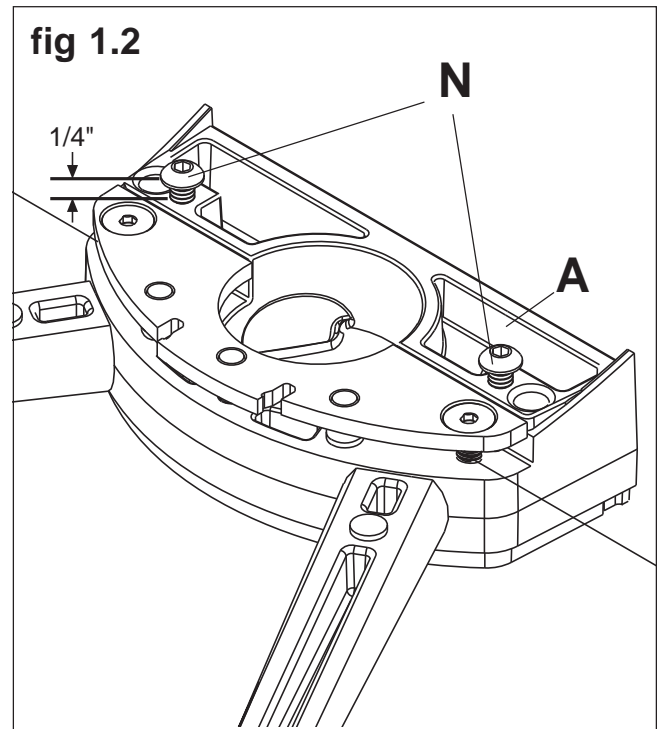


fig 1.2



## Installation to Double Wood Stud Wall

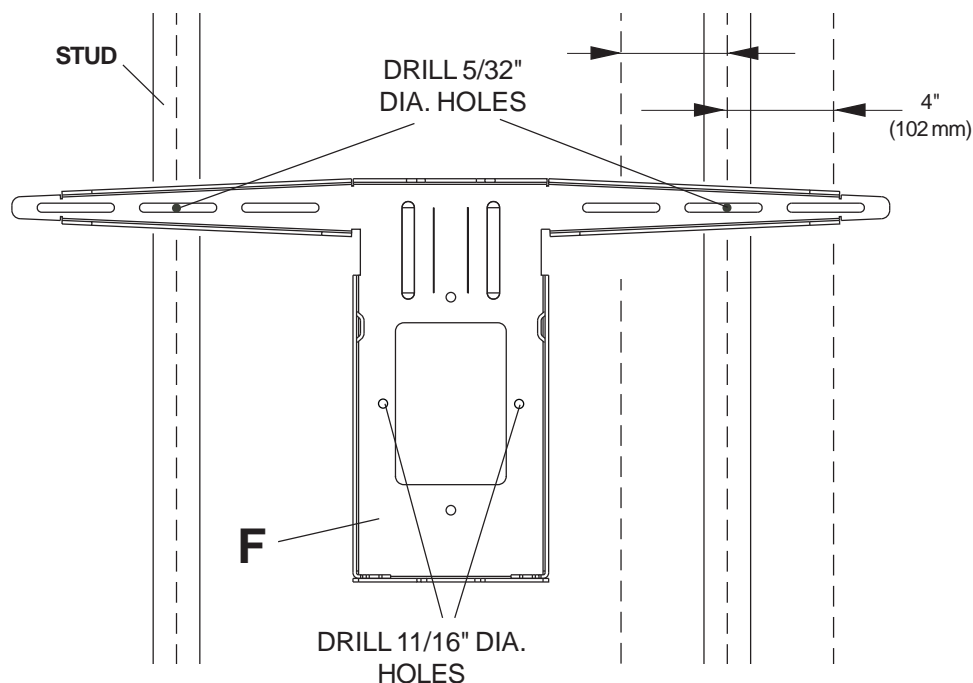
### ⚠ WARNING

- Installer must verify that the supporting surface will safely support the combined load of the equipment and all attached hardware and components.
- Tighten wood screws so that wall plate is firmly attached, but do not overtighten. Overtightening can damage the screws, greatly reducing their holding power.
- Never tighten in excess of 80 in. • lb (9 N.M.).
- Make sure that mounting screws are anchored into the center of the stud. The use of an "edge to edge" stud finder is highly recommended.
- Hardware provided is for attachment of mount through standard thickness drywall or plaster into wood studs. Installers are responsible to provide hardware for other types of mounting situations.

- 2 Wall plate (F) can be mounted to two studs that are 16" apart. Use a stud finder to locate the edges of the studs. Use of an edge-to-edge stud finder is highly recommended. Based on their edges, draw a vertical line down each stud's center. Place wall plate on wall as a template. Level plate, and mark the center of the four mounting holes. Make sure that the top two mounting holes are on the stud centerlines. Drill the top two mounting holes 5/32" (4 mm) dia. by 2-1/2" (65 mm) deep.

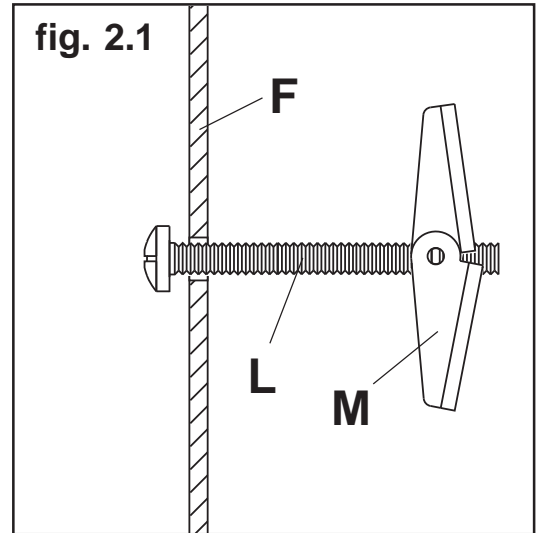
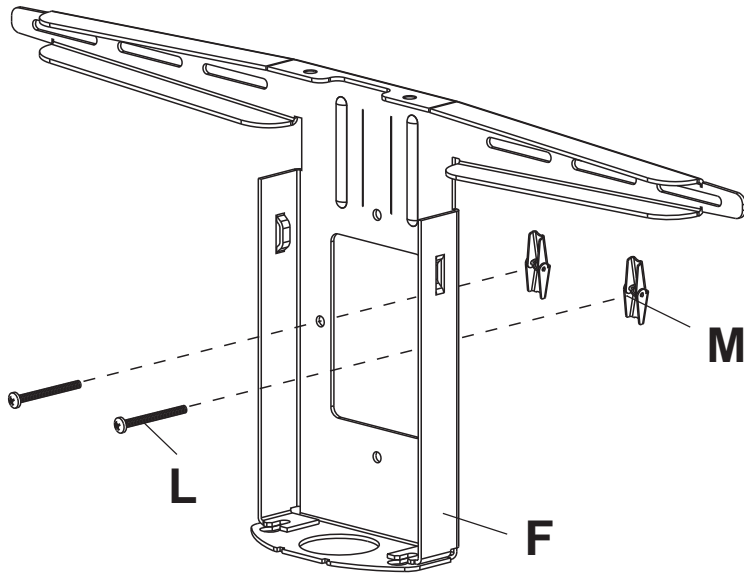
Drill the bottom two holes 11/16" (17.5 mm) dia. as shown.

**NOTE:** Wall plate may be mounted up to 4" (102 mm) off center as shown.



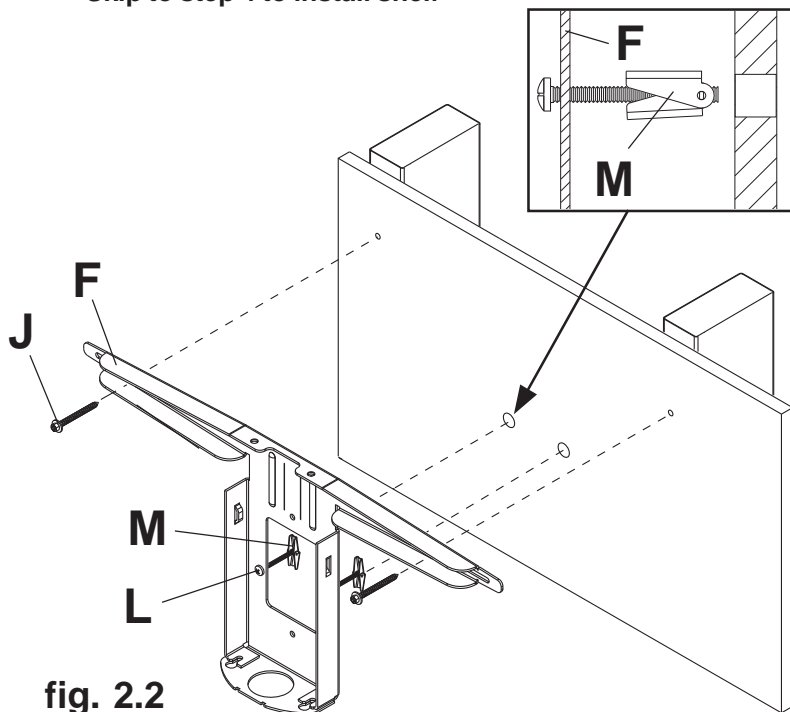
## Installation to Double Wood Stud Wall (continued)

**2-1** Insert two 1/4-20 x 3" screws (L) through wall plate (F). Thread two toggler wings (M) onto 1/4-20 x 3" screws (L) into the position shown in figure 2.1.

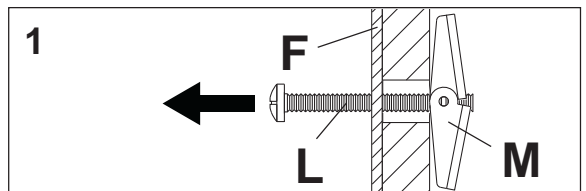


**2-2** Place wall plate (F) against wall while pushing toggler wings (M) through pre-drilled holes in wall as shown in figure 2.2. Level wall plate (F) and secure using two #14 x 2.5 wood screws (J). Pull forward on 1/4-20 x 3" screws (L) until toggler wings (M) are flush against inside of drywall as shown in figure 2.4. While pulling backward on 1/4-20 x 3" screws, tighten toggler wings by turning clockwise until toggler wings are fully secured as shown in figure 2.2.1.

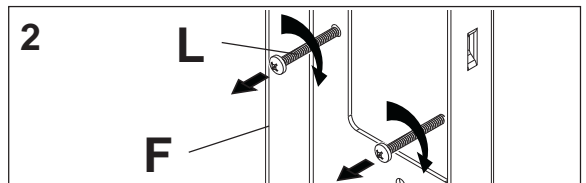
**Skip to step 4 to install shelf**



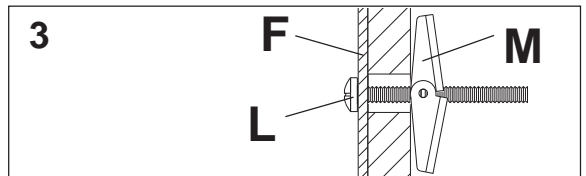
**fig. 2.2.1**



Pull back on screws (F) until toggler wings (M) are flush against drywall.



While pulling back on screws, turn clockwise to tighten.



Tighten screws (L).

# Installation to Solid Concrete or Cinder Block

## ⚠ WARNING

- When installing Peerless wall mounts on cinder block, verify that you have a minimum of 1-3/8" of actual concrete thickness in the hole to be used for the concrete anchors. Do not drill into mortar joints! Be sure to mount in a solid part of the block, generally 1" minimum from the side of the block. Cinder block must meet ASTM C-90 specifications. It is suggested that a standard electric drill on slow setting is used to drill the hole instead of a hammer drill to avoid breaking out the back of the hole when entering a void or cavity.
- Concrete must be 2000 psi density minimum. Lighter density concrete may not hold concrete anchor.
- Installer must verify that the supporting surface will safely support the combined load of the equipment and all attached hardware and components.

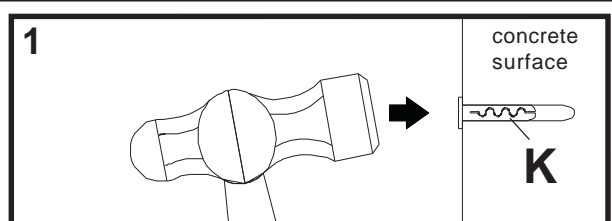
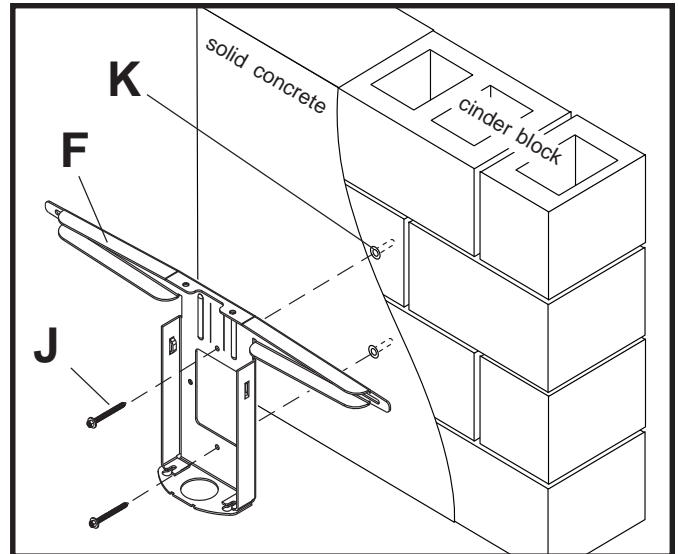
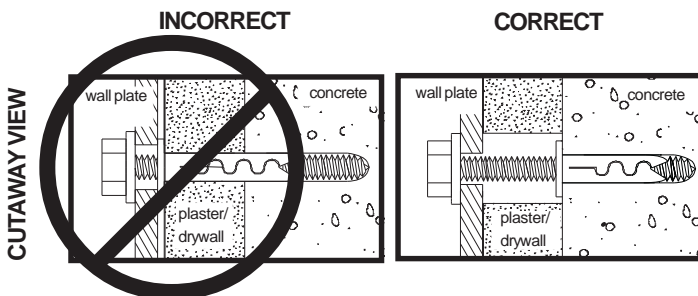
**3** Make sure that wall plate (F) is level, use it as a template to mark the two center mounting holes. Drill two 1/4" (6 mm) dia. holes to a minimum depth of 2.5" (64 mm). Insert anchors (K) in holes flush with wall as shown. Place wall plate over anchors and secure with #14 x 2.5" screws (J). Level, then tighten all fasteners.

## ⚠ WARNING

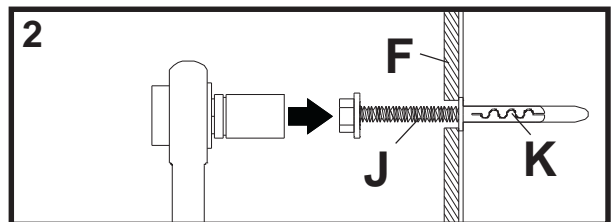
- Tighten screws so that wall plate is firmly attached, but do not overtighten. Overtightening can damage screws, greatly reducing their holding power.
- Never tighten in excess of 80 in. • lb (9 N.M.).

## ⚠ WARNING

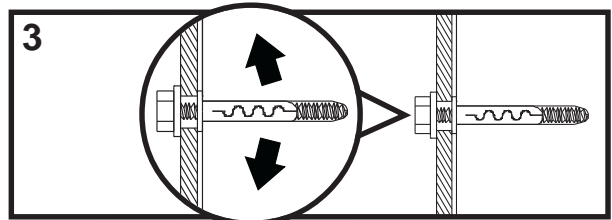
- Always attach concrete anchors directly to load-bearing concrete.
- Never attach concrete anchors to concrete covered with plaster, drywall, or other finishing material. If mounting to concrete surfaces covered with a finishing surface is unavoidable, the finishing surface must be counterbored as shown below. Be sure concrete anchors do not pull away from concrete when tightening screws. If plaster/drywall is thicker than 5/8", custom fasteners must be supplied by installer.



Drill holes and insert anchors (K).



Place plate (F) over anchors (K) and secure with screws (J).

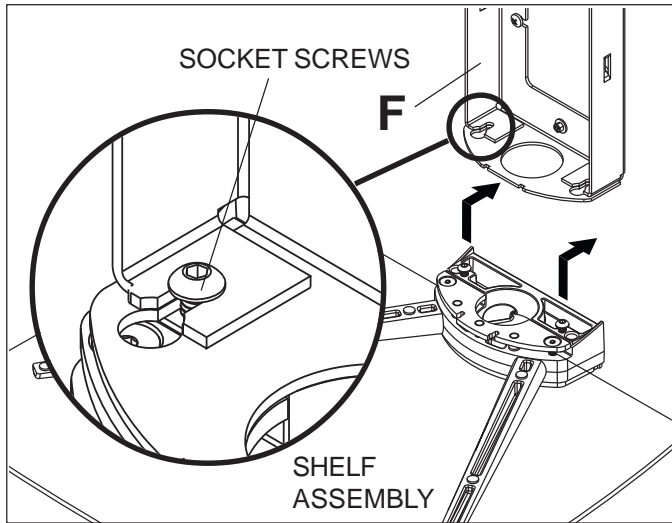


Tighten all fasteners.



## Installing Shelf

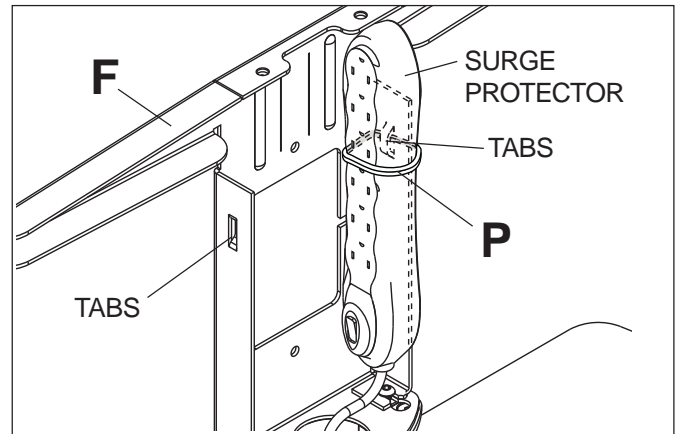
- 4 Be certain there is 1/4" of exposed thread on two socket screws of the shelf assembly. Hook shelf assembly into keyhole slots on the bottom of wall plate (F) as shown. Securely tighten socket screws.



## Installing Surge Protector (optional)

- 5 A surge protector (not included) can be fastened to the tabs on the inside of wall plate (F) using cable ties (P) as shown.

**Note:** the maximum dimensions of surge protector that can be placed into upper wall plate (F) is 11" long by 2" wide. Outlets of surge protector must face inward as shown.



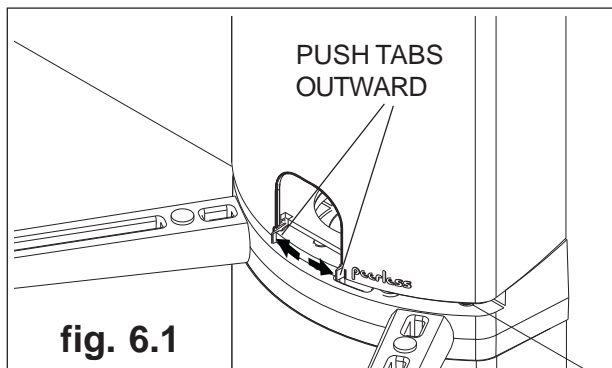
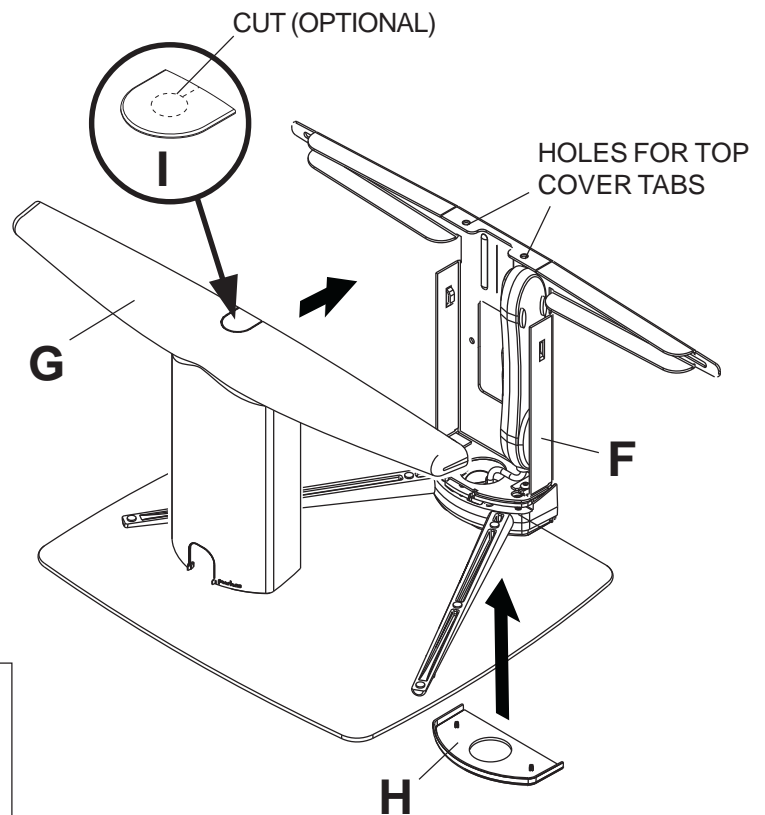
## Installing Covers

- 6 Snap mount covers (G and H) as shown right. Be certain tabs on the inside of wall plate cover (G) engage top holes on wall plate (F).

Insert grommet (I) into top cover (G) if desired.

**Note:** A portion of grommet can be cut away to allow for cable passage.

To remove top cover (G), push the side tabs outward on cover and pull forward as shown in figure 6.1.





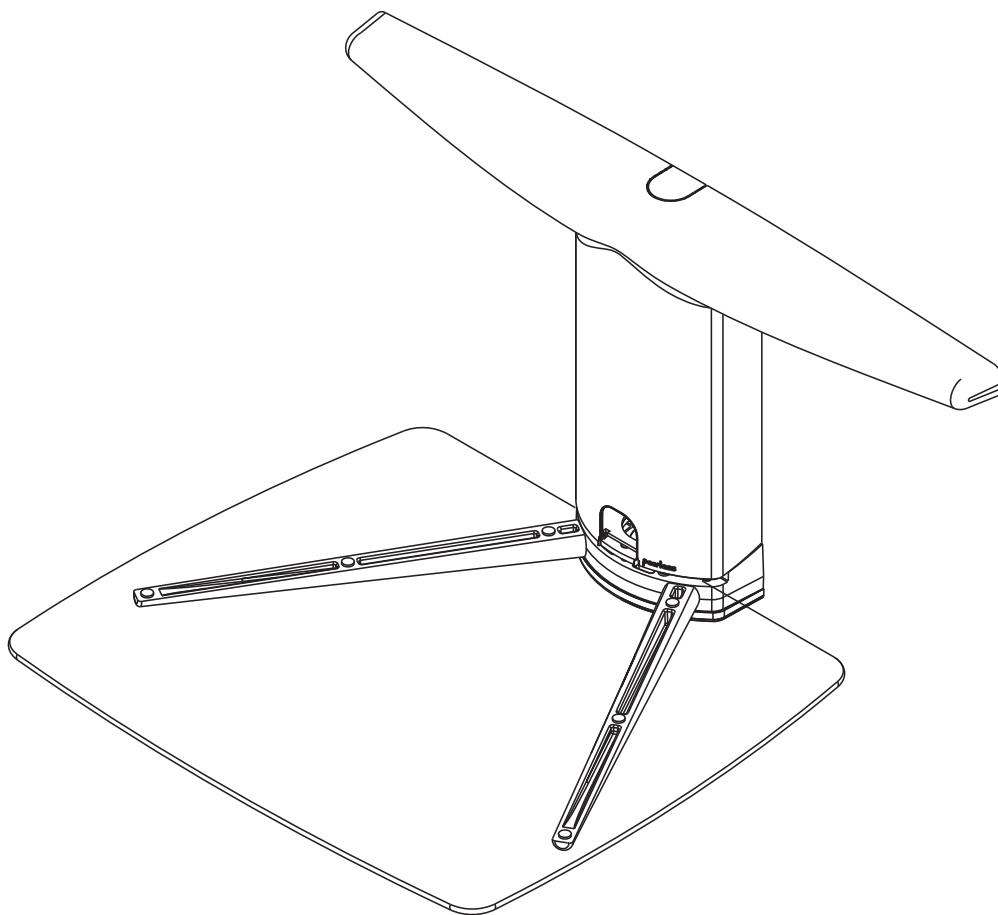
# peerless®

# SmartMount®

## Instalación y montaje: Repisa para componentes SmartMount® – instalación en dos montante

**Modelo: SCS221**

**Capacidad máxima de  
soportar carga según:  
80 lb (36.3 kg)**



### Características:

- La repisa para instalación en dos montantes se extiende sobre dos montantes de madera en centros de 16" para centralizar componentes de A/V debajo de un televisor instalado
- Diseño modular permite añadir más repisas
- Conveniente compartimento integrado almacena un protector de sobretensión
- Cubiertas decorativas que se colocan a presión ocultan todos los accesorios de instalación y los excesos de cables y cordones
- Manejo de cables integrado ofrece una apariencia elegante
- Repisa de 80 lb de capacidad sostiene prácticamente todos los componentes y accesorios

**Nota:** Lea la hoja de instrucciones completa antes de comenzar la instalación y el ensamblaje.

## ▲ ADVERTENCIA

- No comience a instalar el producto hasta haber leído y entendido las instrucciones y las advertencias contenidas en la Hoja de Instalación. Si tiene alguna pregunta acerca de cualquiera de las instrucciones o las advertencias, por favor, llame a Servicio al Cliente al 1-800-865-2112.
- Este producto sólo debe ser instalado por una persona que tenga una buena aptitud mecánica, que tenga experiencia en construcción básica de edificios y que entienda estas instrucciones en su totalidad.
- Asegúrese de que la superficie de apoyo sostendrá, con seguridad, la carga combinada del equipo y todos los fijadores y componentes.
- Nunca sobrepase la capacidad máxima de soportar carga aceptada. Vea la página 9.
- Si va a instalar el producto en una pared con montantes de madera, asegúrese de que los tornillos de montaje estén anclados en el centro de los montantes. Se recomienda utilizar un localizador de montantes de "borde a borde".
- Siempre cuente con la ayuda de un asistente o utilice un equipo mecánico de izar para levantar y colocar el equipo con más seguridad.
- Apriete los tornillos con firmeza, pero no en exceso. Apretarlos en exceso puede dañar los artículos y puede disminuir significativamente su fuerza de fijación.
- Este producto está diseñado para uso en interiores solamente. Utilizar este producto en exteriores podría causar fallas del producto y lesiones a individuos.
- Este producto fue diseñado con la intención de que se instale en las superficies de apoyo marcadas abajo con los accesorios de instalación incluidos en este producto como se especifica en la hoja de instalación. Para instalar este producto en otra superficie de apoyo, llame a Servicio al Cliente al 1-800-865-2112.
- Este producto fue diseñado para ser instalado en paredes con la siguiente construcción solamente:

### CONSTRUCCIÓN DE LA PARED

- Montante de madera
- Viga de madera
- Concreto macizo
- Bloque de hormigón de escorias
- Montante de metal
  
- Ladrillo
- ¿Otra superficie o no está seguro?

### ACCESORIOS ADICIONALES NECESARIOS

- Ninguno
- Ninguno
- Ninguno
- Ninguno
- No lo instale excepto con el juego de accesorios de Peerless para montantes de metal.  
Llame a Servicio al Cliente para pedir el juego de accesorios de Peerless para montantes de metal.
- Comuníquese con Servicio al Cliente.
- Comuníquese con Servicio al Cliente.

## Herramientas necesarias para el ensamblaje

- localizador de montantes (se recomienda uno de "borde a borde")
- destornillador phillips
- taladro
- broca de 5/32" para paredes con montantes de madera
- broca de 1/4" para paredes de concreto y de bloque de hormigón de escorias
- broca de 11/16" para yeso-cartón
- nivel

## Accesorios

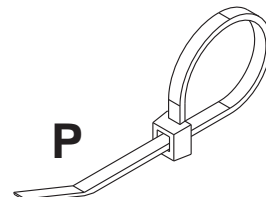
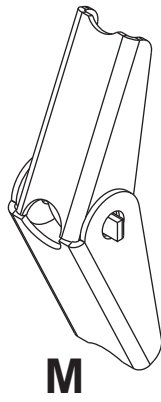
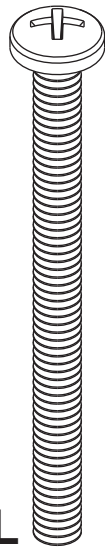
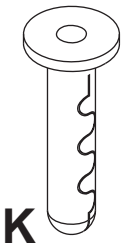
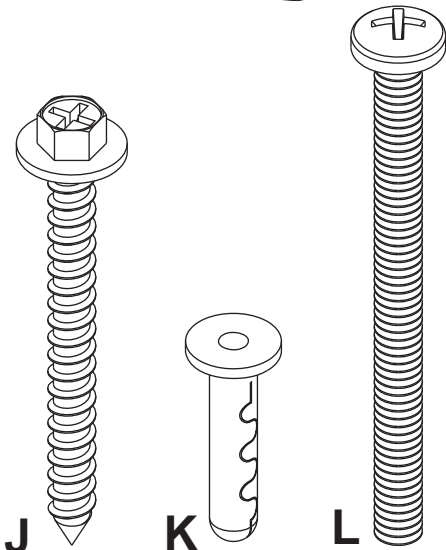
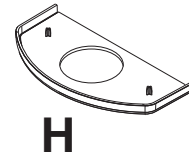
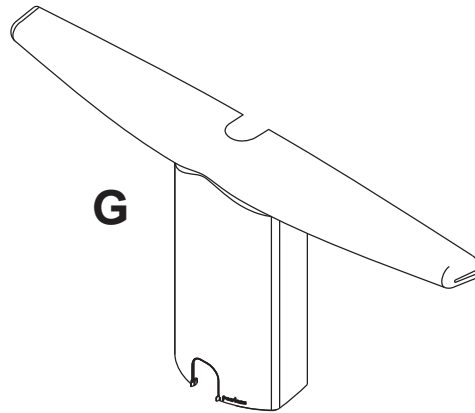
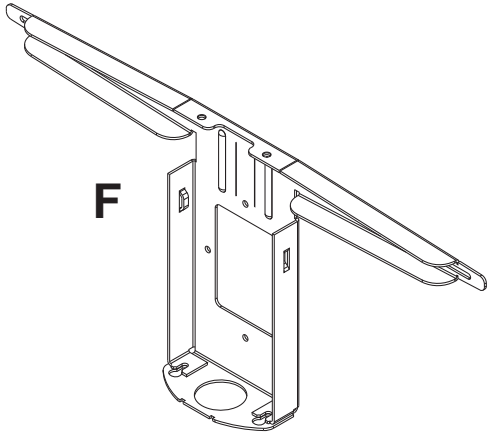
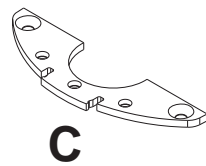
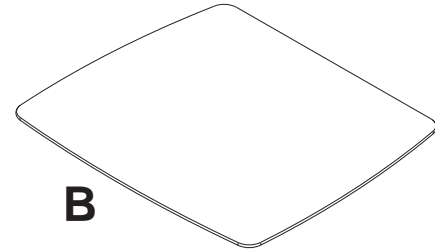
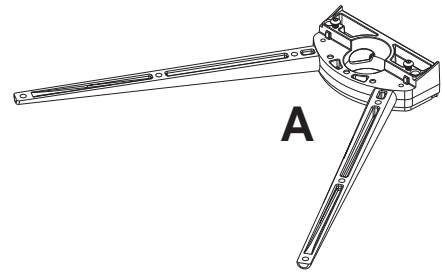
- Juego de accesorios de 2 piezas para la fijación en montantes de metal (ACC 215)  
(El montante de metal no ha sido evaluado por UL)

## Tabla de contenido

Lista de piezas .....	11
Preensamblado de la repisa .....	12
Instalación en una pared con dos montantes de madera .....	13-14
Instalación en una pared de concreto o de bloques de hormigón de escorias .....	15
Instalación de la repisa .....	16
Instalación del protector de sobretensión .....	16
Instalación de las cubiertas .....	16

Antes de comenzar, asegúrese de que su producto contiene todas las piezas que se muestran.  
Las piezas pueden verse un poco distintas a la ilustración.

<b>Lista de piezas</b>			
	<b>Descripción</b>	<b>Cantidad</b>	<b>N.º de pieza</b>
<b>A</b>	base de la repisa	1	083-P1030
<b>B</b>	repisa de cristal	1	590-1216
<b>C</b>	placa de montaje de la repisa	1	083-P1027
<b>D</b>	tornillo de cabeza hueca plana de 1/4-20 x 3/4"	2	520-1143
<b>E</b>	paragolpe de botón	12	590-0209
<b>F</b>	placa de pared	1	083-P1022
<b>G</b>	cubierta de la placa de pared	1	590-1282
<b>H</b>	cubierta inferior	1	590-1284
<b>I</b>	ojete	1	590-1297
<b>J</b>	tornillo para madera de 14 x 2.5"	2	5S1-015-C03
<b>K</b>	anclaje para concreto	2	590-0097
<b>L</b>	tornillo phillips de 1/4-20 x 3"	2	520-9570
<b>M</b>	mariposa toggler de 1/4-20	2	590-1093
<b>N</b>	tornillo de cabeza hueca de 1/4-20 x .75/1.75"	2	520-1013
<b>O</b>	llave allen de 5/32"	1	560-9706
<b>P</b>	sujetacables	2	590-1292

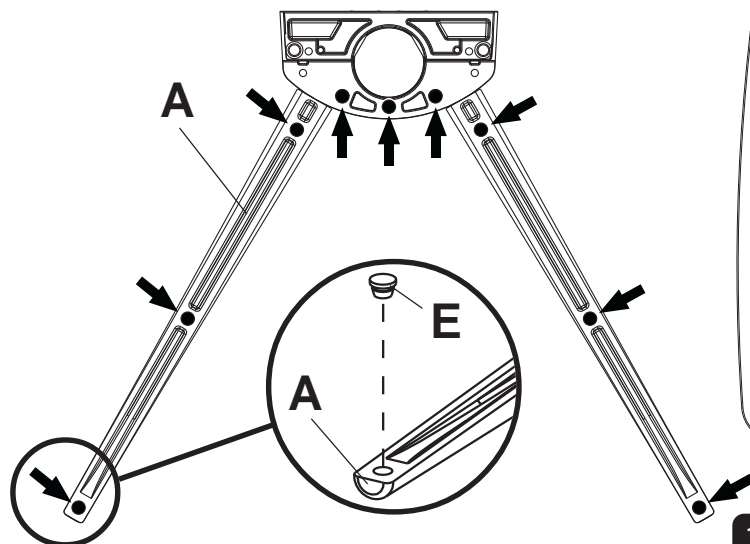


## Preensamblado de la repisa

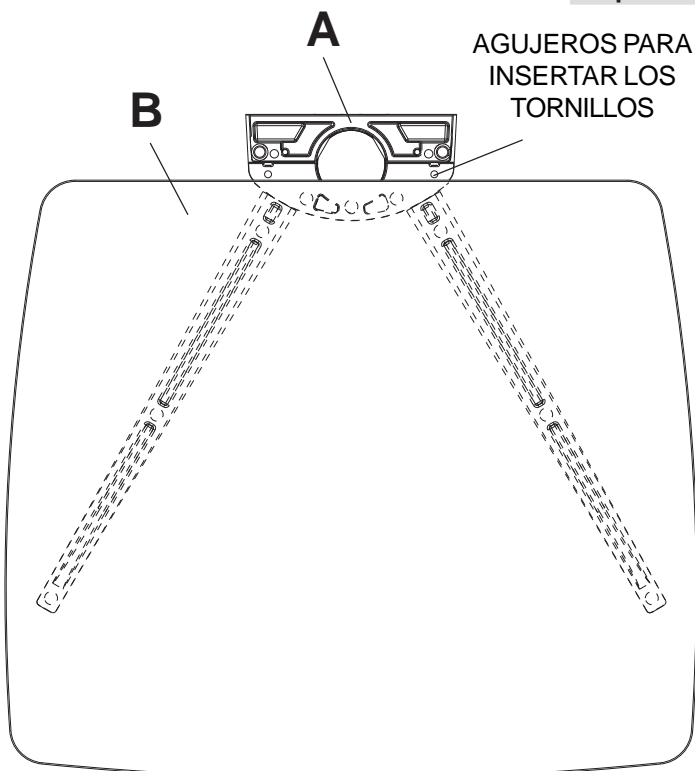
**1** Inserte nueve paragolpes de botón (E) en la base de la repisa (A) donde indican las flechas, como se muestra abajo.

Coloque la repisa de cristal (B) sobre la base, como se muestra a la derecha.

**Nota:** Asegúrese de que la repisa de cristal no cubra los agujeros para insertar los tornillos de la base de la repisa (A).



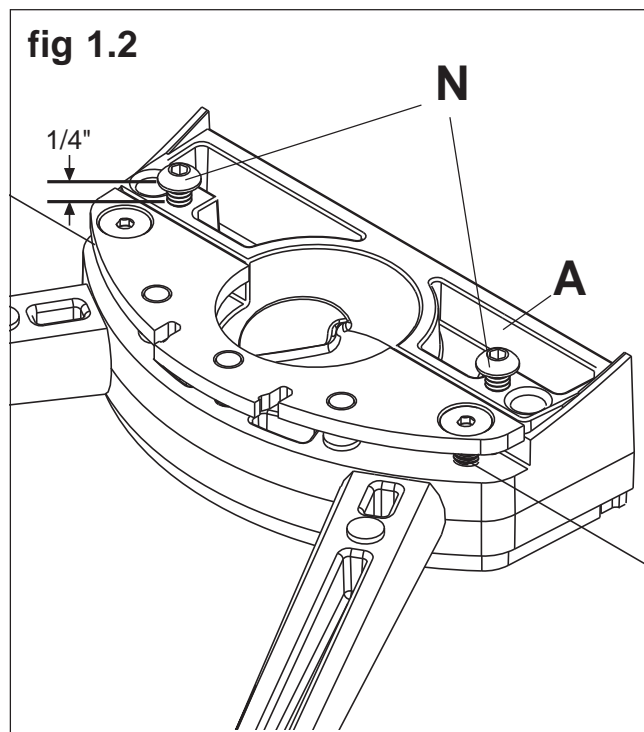
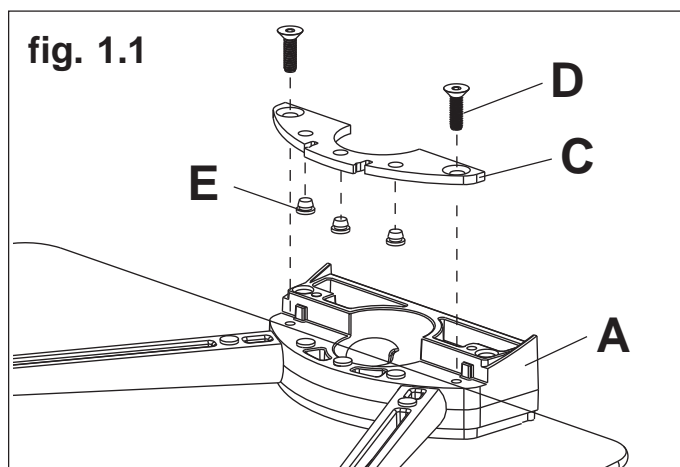
**1-1** Inserte tres paragolpes de botón (E) en la placa de montaje de la repisa (C). Fije la placa de montaje de la repisa (C) a la base de la repisa (A) usando dos tornillos de cabeza hueca plana de 1/4-20 x 3/4" (D), como se muestra en la figura 1.1.



**1-2** Enrosque dos tornillos de cabeza hueca de 1/4-20 x .75" (N) en la base de la repisa (A) y deje 1/4" de la rosca expuesto entre la cabeza del tornillo y la base de la repisa, como se muestra en la figura 1.2.  
Repita los pasos del 1 al 1-2 para ensamblar la segunda repisa.

### ⚠ ADVERTENCIA

- Apriete los tornillos de manera que la placa de montaje de la repisa y la repisa de cristal se fijen firmemente, pero no en exceso. Apretarlos en exceso puede dañar el cristal o los tornillos.



## Instalación en una pared con dos montantes de madera

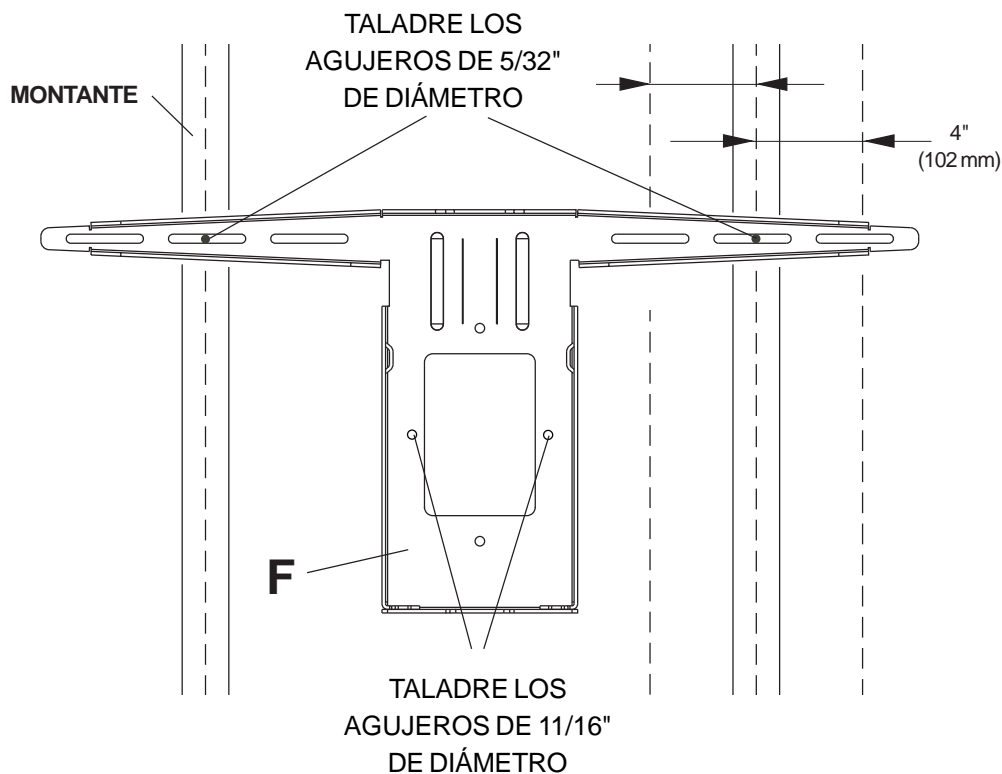
### ⚠ ADVERTENCIA

- El instalador tiene que asegurarse de que la superficie de apoyo sostendrá, con seguridad, la carga combinada del equipo y todos los fijadores y componentes.
- Apriete los tornillos de madera de manera que la placa de pared se fije firmemente, pero no en exceso. Apretarlos en exceso puede dañar los tornillos y puede disminuir significativamente su fuerza de fijación.
- Nunca apriete a más de 80 pulg-lb (9 N•m).
- Asegúrese de que los tornillos de montaje estén anclados en el centro del montante. Se recomienda utilizar un localizador de montantes de "borde a borde".
- Los accesorios para la instalación que se proveen son para fijar el soporte a montantes de madera a través de tabique de yeso-cartón o yeso de espesor estándar. Los instaladores son responsables de suministrar los accesorios necesarios para otros tipos de instalaciones.

**2** La placa de pared (**F**) se puede instalar en dos montantes que tengan una separación de 16". Utilice un localizador de montantes para localizar los bordes de los montantes. Se recomienda utilizar un localizador de montantes de "borde a borde". Tomando los bordes como punto de referencia, trace una línea vertical por el centro de cada montante. Coloque la placa de pared contra la pared para utilizarla como plantilla. Nivele la placa y marque el centro de los cuatro agujeros de montaje. Asegúrese de que los dos agujeros de montaje superiores estén sobre las líneas que trazó por el centro de los montantes. Taladre los dos agujeros de montaje superiores de 5/32" (4 mm) de diámetro y 2-1/2" (65 mm) de profundidad.

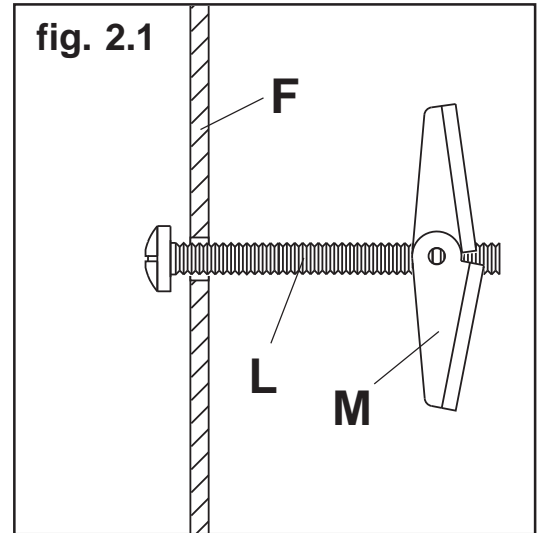
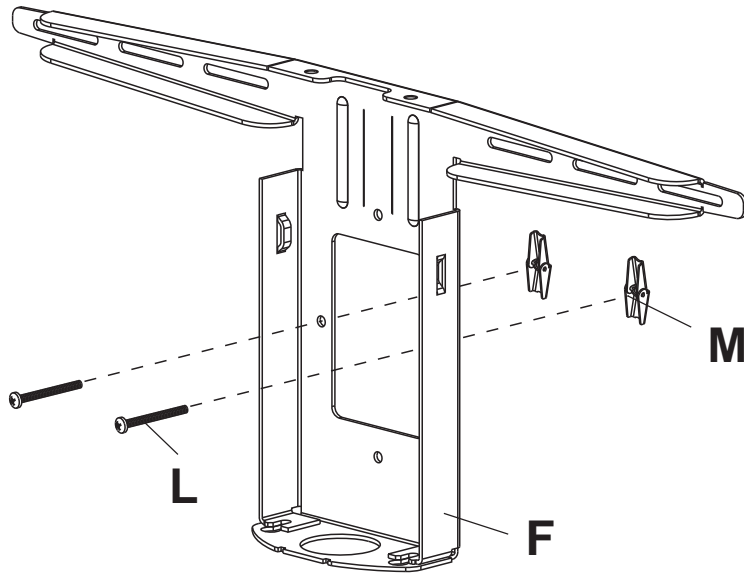
Taladre los dos agujeros inferiores de 11/16" (17.5 mm) de diámetro, como se muestra.

**NOTA:** La placa de pared se puede instalar a una distancia de hasta 4" (102 mm) del centro, como se muestra.



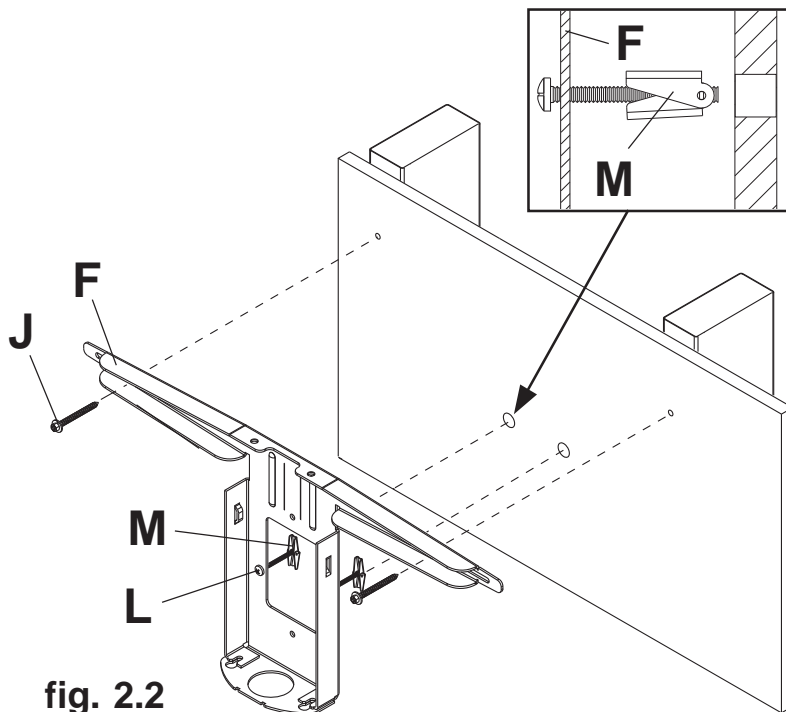
## Instalación en una pared con dos montantes de madera (continuación)

- 2-1** Inserte dos tornillos de 1/4-20 x 3" (L) en la placa de pared (F), como se muestra. Enrosque dos mariposas toggler (M) en los tornillos de 1/4-20 x 3" (L) en la posición que se muestra en la figura 2.1.

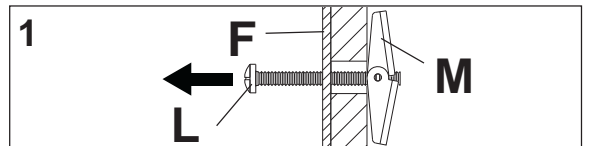


- 2-2** Coloque la placa de pared (F) contra la pared a la vez que empuja las mariposas toggler (M) por los agujeros ya taladrados en la pared, como se muestra en la figura 2.2. Nivele la placa de pared (F) y fíjela utilizando dos tornillos para madera de 14 x 2.5" (J). Tire de los tornillos de 1/4-20 x 3" (L) hacia atrás hasta que las mariposas toggler (M) queden a ras contra el interior del yeso-cartón. A la vez que tira de los tornillos de 1/4-20 x 3" hacia atrás, apriete las mariposas toggler girándolas en el sentido del movimiento de las manecillas del reloj hasta que se ajusten completamente, como se muestra en la figura 2.2.1.

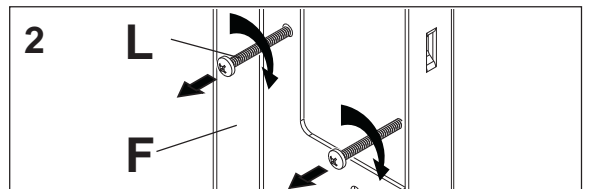
**Proceda al paso 4 para instalar la repisa**



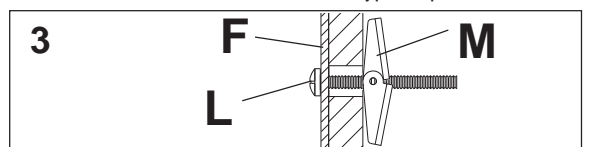
**fig. 2.2.1**



1 Tire de los tornillos (L) hacia atrás hasta que las mariposas toggler (M) queden a ras contra el yeso-cartón.



2 A la vez que tira de los tornillos hacia atrás, gírelos en el sentido del movimiento de las manecillas del reloj para apretarlos.



3 Apriete los tornillos (M).



## Instalación en una pared de concreto macizo o de bloques de hormigón de escorias

### ⚠ ADVERTENCIA

- Cuando vaya a instalar soportes de pared de Peerless en bloques de hormigón de escorias, asegúrese de que cuente con una capa de concreto de un grosor mínimo de 1-3/8" en el agujero, que pueda usar para los anclajes para concreto. ¡No taladre en juntas de argamasa! Asegúrese de hacer la instalación en la parte sólida del bloque, por lo general, a un mínimo de 1" del extremo del bloque. Los bloques de hormigón de escorias tienen que cumplir las especificaciones de la ASTM C-90. Se sugiere utilizar un taladro eléctrico convencional a baja velocidad para hacer el agujero en vez de un taladro percutor para no perforar el fondo del agujero al entrar en un vacío o una cavidad.
- El concreto tiene que tener una densidad mínima de 2,000 psi. Es posible que un concreto de menos densidad no sostenga el anclaje para concreto.
- Asegúrese de que la superficie de apoyo sostendrá, con seguridad, la carga combinada del equipo y todos los fijadores y componentes.

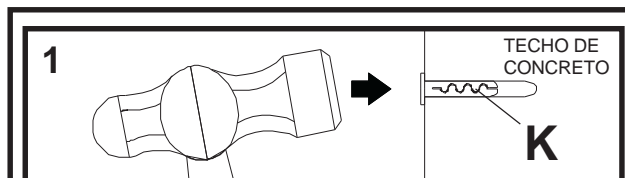
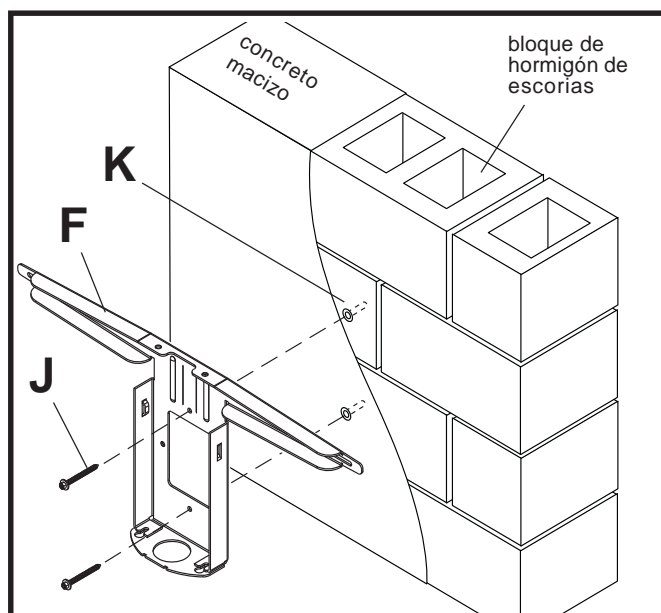
- 3** Asegúrese de que la placa de pared (F) esté nivelada y utilícela como plantilla para marcar los dos agujeros de montaje. Taladre dos agujeros de 1/4" (6 mm) de diámetro a una profundidad mínima de 2.5" (64 mm). Inserte los anclajes (K) en los agujeros a ras con la pared, como se muestra. Coloque la placa de pared sobre los anclajes y fíjela con los tornillos de 14 x 2.5" (J). Nivele y apriete todos los sujetadores.

### ⚠ ADVERTENCIA

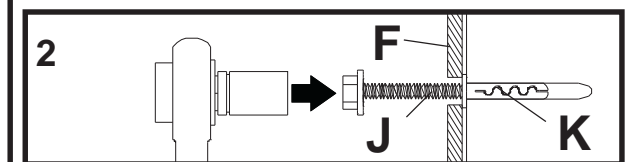
- Apriete los tornillos para madera con firmeza, pero no en exceso. Apretarlos en exceso puede dañar los tornillos y puede disminuir significativamente su fuerza de fijación.
- Nunca apriete a más de 80 pulg-lb (9 N•m).

### ⚠ ADVERTENCIA

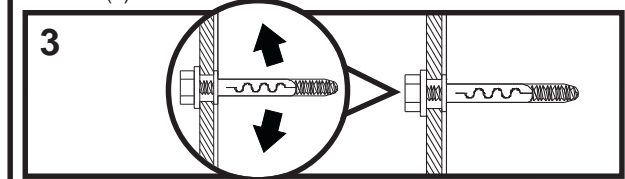
- Siempre fije los anclajes para concreto directamente en la pared que sostiene la carga.
- Nunca fije los anclajes para concreto a una pared de concreto recubierta con yeso, tabique de yeso-cartón u otro material de acabado. Si es inevitable hacer la instalación en una superficie de concreto recubierta con una superficie de acabado, la superficie de acabado tiene que ser escariada, como se muestra abajo. Asegúrese de que los anclajes para concreto no se separen del concreto cuando apriete los tornillos. Si el grosor de la capa de yeso o tabique de yeso-cartón tiene un grosor mayor de 5/8", el instalador tiene que suministrar las fijaciones especiales (no aprobado por UL).



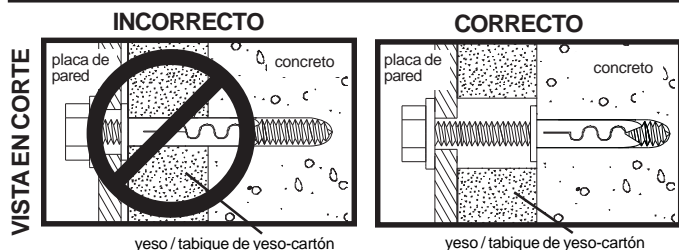
Taladre los agujeros e inserte los anclajes (K).



Coloque la placa (F) sobre los anclajes (K) y fíjela con los tornillos (J).



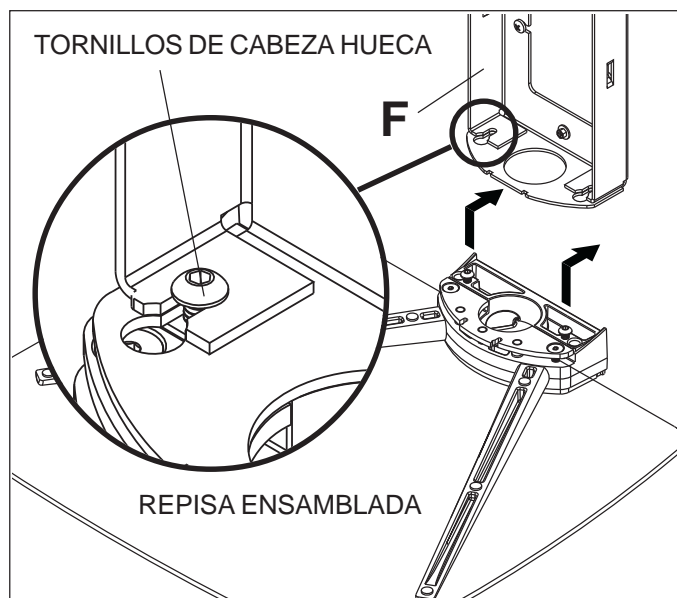
Apriete todas las fijaciones.





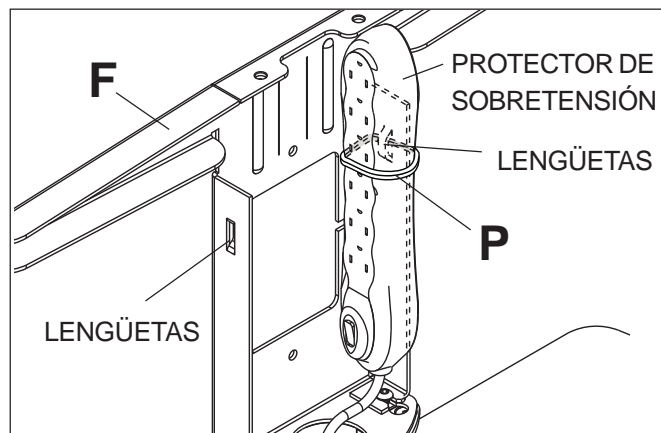
## Instalación de la repisa

- 4 Asegúrese de que deja expuesto 1/4" de la rosca de los dos tornillos de cabeza hueca de la repisa ensamblada. Enganche la repisa ensamblada en las ranuras bocallave de la parte inferior de la placa de pared (F), como se muestra. Apriete los tornillos de cabeza hueca firmemente.



## Instalación del protector de sobretensión (opcional)

- 5 Puede instalar un protector de sobretensión (no incluido) en las lengüetas del interior de la placa de pared (F) usando los sujetacables (P), como se muestra. **Nota:** Las dimensiones máximas del protector de sobretensión que puede colocar dentro de la placa de pared superior (F) son 11" de largo por 2" de ancho. Los receptáculos del protector de sobretensión se tienen que orientar hacia adentro, como se muestra.



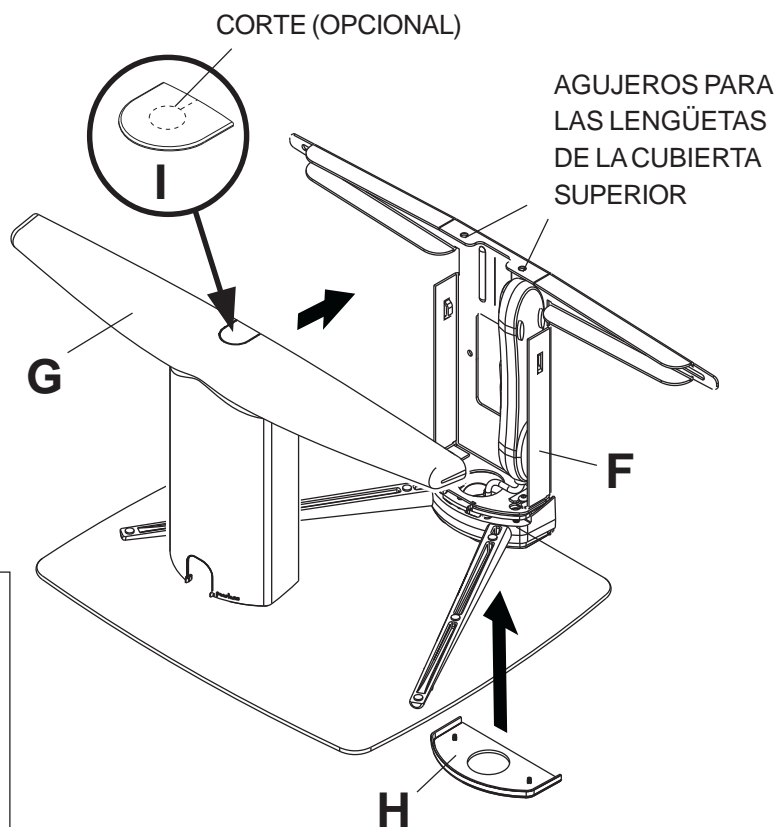
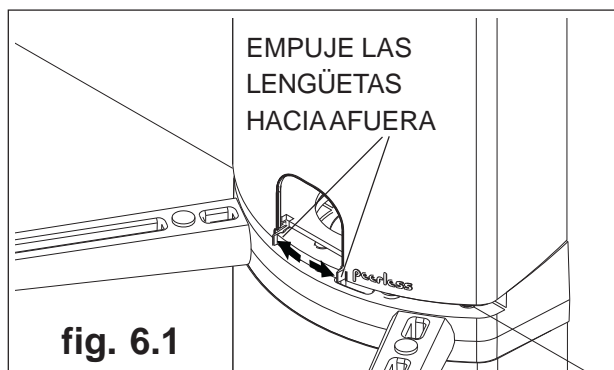
## Instalación de las cubiertas

- 6 Coloque las cubiertas (G y H) del soporte, como se muestra a la derecha. Asegúrese de que las lengüetas del interior de la cubierta de la placa de pared (G) entren en los agujeros superiores de la placa de pared (F).

Inserte el ojete (I) en la cubierta superior (G) si lo prefiere.

**Nota:** Puede cortar una parte del ojete para poder pasar los cables.

Para quitar la cubierta superior (G), empuje las lengüetas laterales hacia afuera y tire de la cubierta hacia el frente, como se muestra en la figura 6.1.



# peerless®

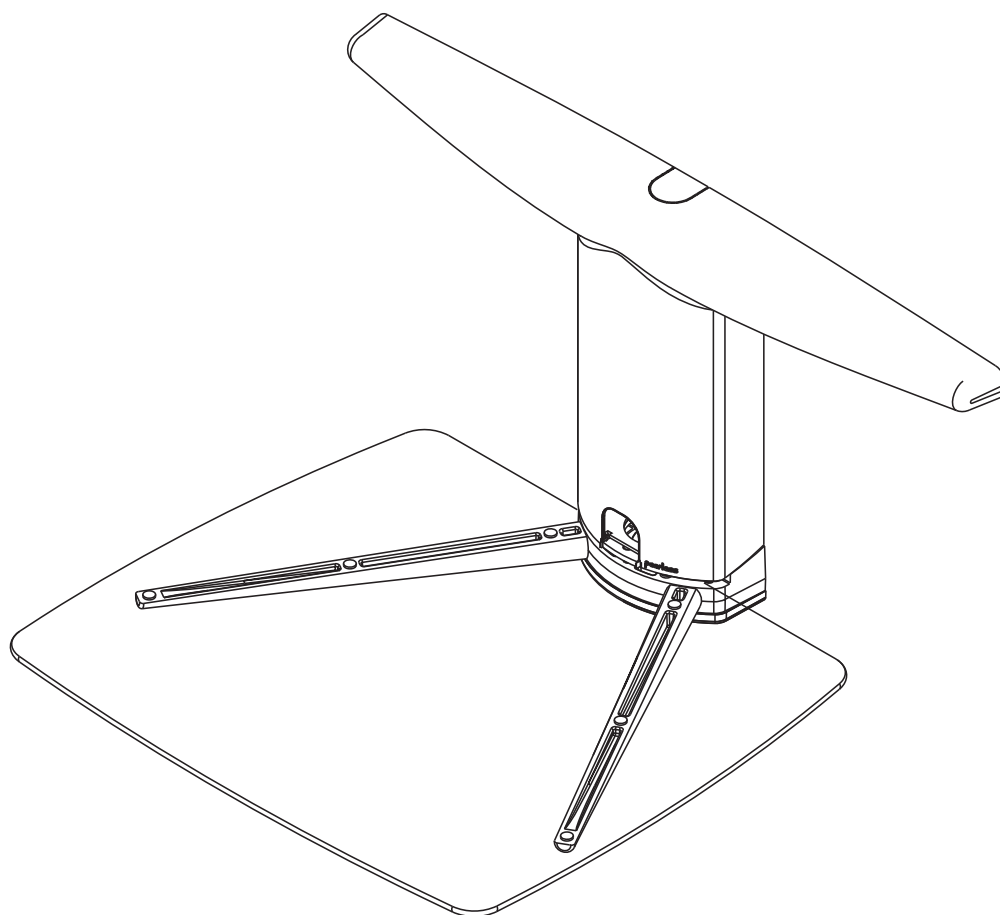
# SmartMount®

Installation et assemblage :

Étagère SmartMount® à double montant pour composant

**Modèle: SCS221**

**Capacité de charge maximale  
établie:  
80 lb (36.3 kg)**



## Caractéristiques :

- Cette étagère s'étend entre deux montants de bois espacés de 16 po entre-axes permettant de centrer les composants audiovisuels se trouvant sous le téléviseur monté.
- Conception modulaire permettant d'installer des étagères supplémentaires
- Compartiment encastré pouvant contenir un limiteur de surtension
- Couvertres décoratifs encliquetables dissimulant la visserie de montage et l'excédent de câbles et de cordons.
- Système de gestion de câble intégré pour un aspect plus net
- Cette étagère d'une capacité de 80 lb supporte quasiment tous les composants et accessoires

**Remarque :** lisez entièrement la fiche d'instructions avant de commencer l'installation et l'assemblage.

## ⚠ AVERTISSEMENT

- Ne commencez pas à installer ce produit avant d'avoir lu et assimilé les instructions et les avertissements contenus dans cette fiche d'installation. Pour toute question concernant les instructions ou les avertissements, veuillez appeler le service à la clientèle au 1-800-865-2112.
- Ce produit doit être installé uniquement par quelqu'un possédant une bonne aptitude à la mécanique, une expérience de la construction immobilière et ayant bien compris ces instructions.
- Assurez-vous que la surface de support puisse soutenir sans danger la charge totale de l'équipement ainsi que des pièces et composants qui y sont attachés.
- Ne dépassez jamais la capacité de charge maximum établie par l'UL. Reportez-vous à la page 17.
- Lors d'une installation sur un mur à montants en bois, assurez-vous que les vis de montage sont ancrées au centre des montants. L'utilisation d'un localisateur de montants « bord à bord » est fortement recommandée.
- Pour lever et positionner l'équipement en toute sécurité, faites-vous toujours aider par une autre personne ou utilisez un dispositif de levage mécanique.
- Serrez fermement les vis, mais sans excès. Un serrage excessif peut endommager les composants et en réduire considérablement la capacité de support.
- Ce produit est conçu uniquement pour un usage intérieur. L'utilisation de ce produit à l'extérieur peut causer une défaillance du produit et des blessures corporelles.
- Ce produit a été conçu pour une installation aux surfaces de support marquées d'une croix ci-dessous avec les pièces de fixation incluses tel qu'indiqué sur la fiche d'installation. Pour monter ce produit sur un autre type de surface de support, contactez le service à la clientèle au 1 800 865-2112.
- Ce produit a été conçu uniquement pour une installation sur les types de murs ci-dessous :

TYPE DE MUR	VISSERIE SUPPLÉMENTAIRE REQUISE
<input checked="" type="checkbox"/> Montant en bois	Aucune
<input checked="" type="checkbox"/> Poutre en bois	Aucune
<input checked="" type="checkbox"/> Béton plein	Aucune
<input checked="" type="checkbox"/> Bloc de béton de mâchefer	Aucune
<input type="checkbox"/> Montant métallique	Ne fixer qu'avec le kit d'accessoires Peerless pour montants métalliques Adressez-vous au service clientèle pour vous procurer le kit d'accessoires Peerless pour montants métalliques.
<input type="checkbox"/> Brique	Adressez-vous au service clientèle
<input type="checkbox"/> Autre, ou vous n'êtes pas sûr ?	Adressez-vous au service clientèle

### Outils nécessaires à l'assemblage

- localisateur de montants (un localisateur de montants « bord à bord » est recommandé)
- tournevis cruciforme
- perceuse
- foret de 5/32 po pour les murs à montants de bois
- foret de 1/4 po pour les murs en béton et en bloc de béton
- foret de 11/16 po pour béton
- niveau

### Accessoires

- Ensemble de fixations pour montants métalliques en 2 pièces (ACC 215) (montant métallique non évalué par l'UL)

### Table des matières

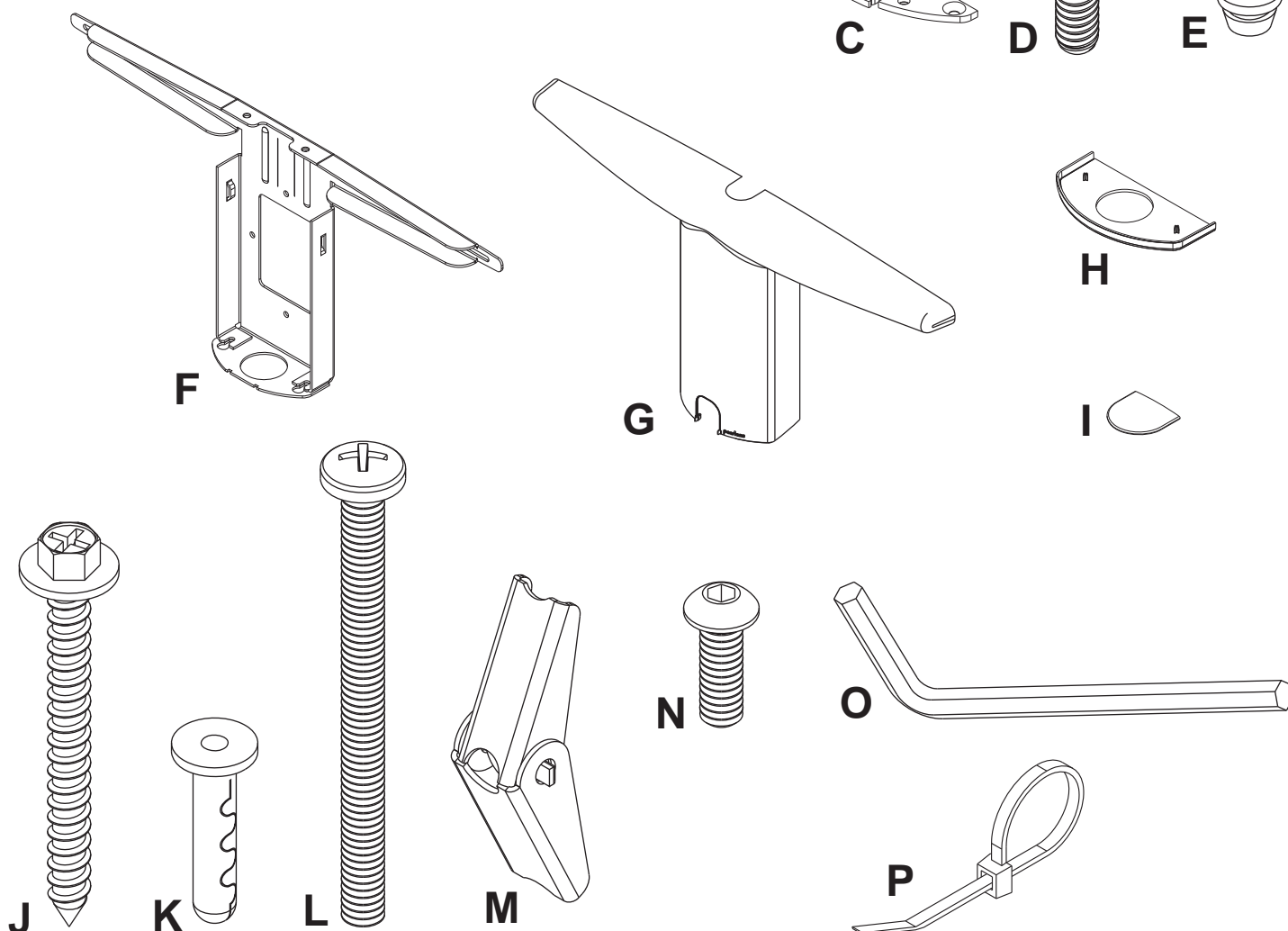
Liste des pièces .....	19
Pré-assemblage de l'étagère .....	20
Installation sur un mur à double montant de bois .....	21-22
Installation sur un mur en béton plein ou en bloc de béton .....	23
Installation de l'étagère .....	24
Installation du limiteur de surtension .....	24
Installation des couvercles .....	24

Avant de commencer, assurez-vous que toutes les pièces indiquées sont incluses avec le produit.

Il est possible que les pièces semblent légèrement différentes de l'illustration.

## Liste des pièces

Description	Qté	Réf. n°
<b>A</b> base de l'étagère	1	083-P1030
<b>B</b> étagère en verre	1	590-1216
<b>C</b> plaque de montage de l'étagère	1	083-P1027
<b>D</b> vis creuse à tête plate 1/4-20 x 3/4 po	2	520-1143
<b>E</b> tampon	12	590-0209
<b>F</b> plaque murale	1	083-P1022
<b>G</b> couvercle de la plaque murale	1	590-1282
<b>H</b> couvercle inférieur	1	590-1284
<b>I</b> œillet	1	590-1297
<b>J</b> vis à bois n° 14 x 2,5	2	5S1-015-C03
<b>K</b> ancrages pour béton	2	590-0097
<b>L</b> vis à tête cruciforme 1/4-20 x 3 po	2	520-9570
<b>M</b> cheville à ressort 1/4-20	2	590-1093
<b>N</b> vis creuse 1/4-20 x 0,75 po	2	520-1013
<b>O</b> clé hexagonale 5/32 po	1	560-9706
<b>P</b> attaches de câble	2	590-1292

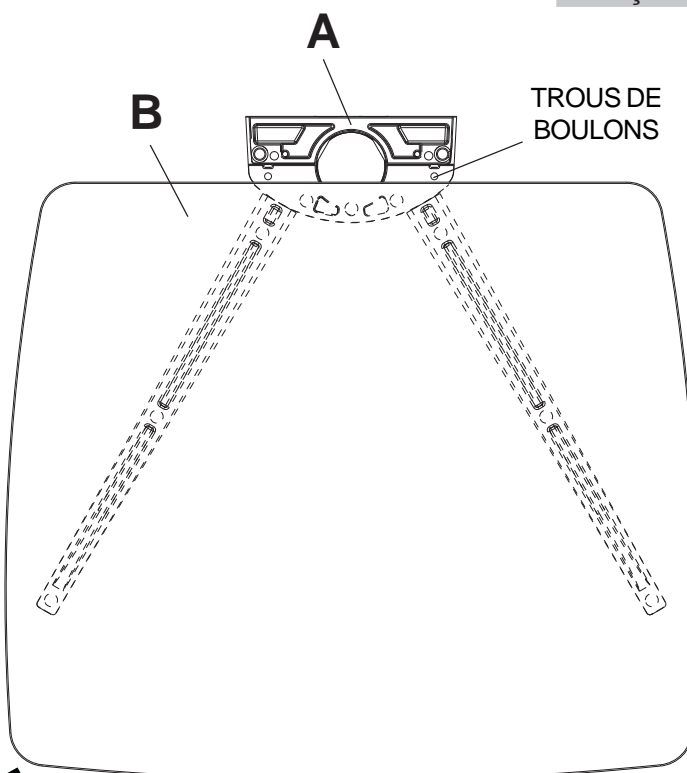
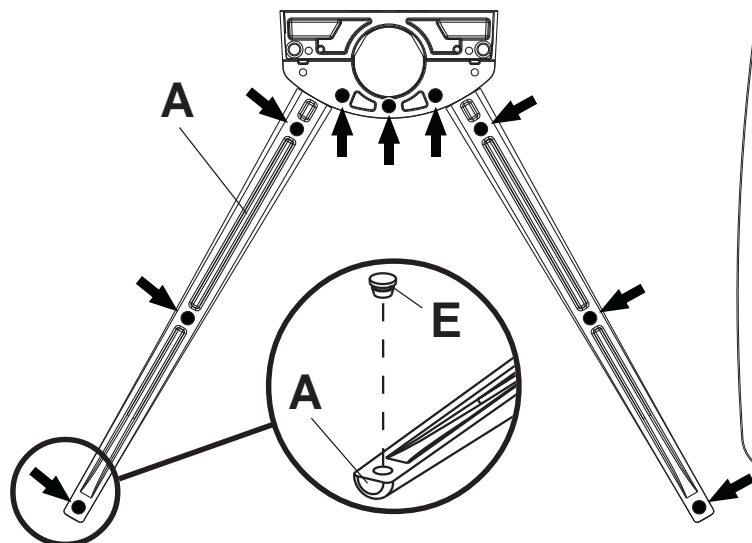


## Pré-assemblage de l'étagère

**1** Insérez dans la base de l'étagère (A) neuf tampons (E) aux endroits indiqués par les flèches, comme illustré ci-dessous.

Placez l'étagère en verre (B) sur la base, comme illustré à droite.

**Remarque :** assurez-vous que l'étagère en verre ne couvre pas les trous de vis de la base (A).

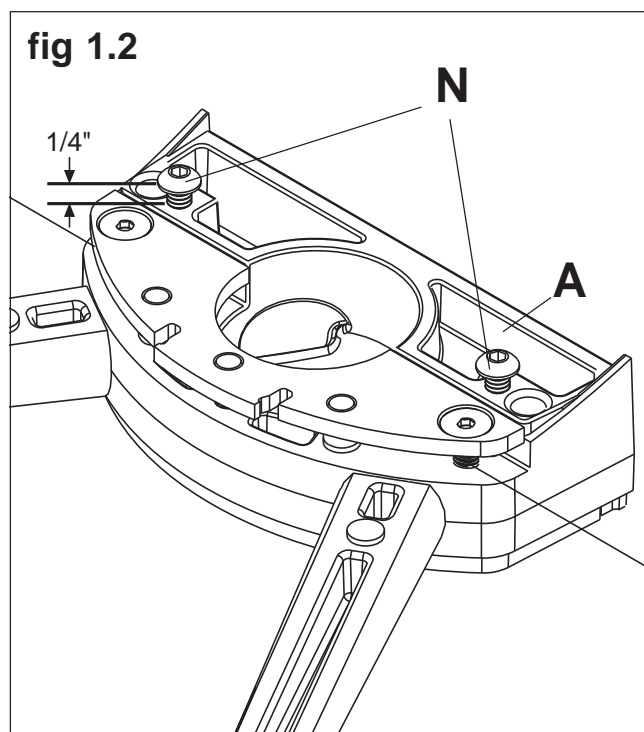
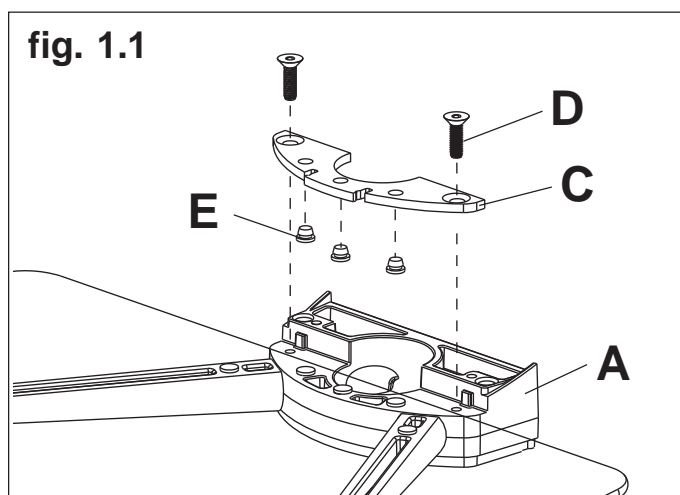


**1-1** Insérez trois tampons (E) dans la plaque de montage de l'étagère (C). Fixez la plaque de montage de l'étagère (C) sur la base (A) à l'aide de deux vis creuses à tête plate 1/4-20 x 3/4 po (D) comme illustré figure 1.1.

**1-2** Vissez deux vis creuses 1/4-20 x 0,75 po (N) dans la base de l'étagère (A) en laissant exposé 1/4 po de filetage entre la tête de la vis et la base de l'étagère, comme illustré figure 1.2. Répétez les étapes 1 à 2 pour la deuxième étagère.

### ⚠ AVERTISSEMENT

- Serrez les vis de manière à ce que la plaque de montage et l'étagère en verre soient fermement fixées, sans toutefois serrer à l'excès. Un serrage excessif peut endommager le verre ou les vis.



## Installation sur un mur à double montant de bois

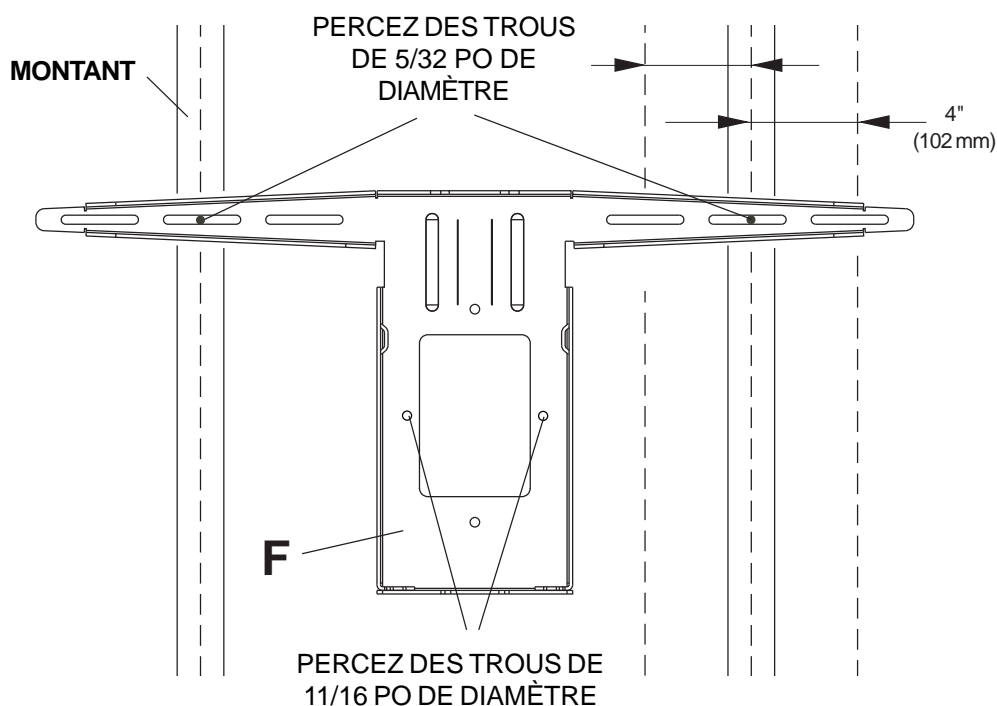
### ⚠ AVERTISSEMENT

- L'installateur doit s'assurer que la surface de support pourra soutenir sans danger la charge combinée de l'équipement, de toute sa visserie et de tous ses composants.
- Serrez les vis à bois de manière que la plaque murale soit fermement fixée, mais sans excès. Un serrage excessif peut endommager les vis et en réduire considérablement le pouvoir de maintien.
- Ne serrez jamais à plus de 9 Nm (80 po-lb).
- Assurez-vous que les vis de montage sont ancrées au centre des montants. L'usage d'un localisateur de montants « bord à bord » est fortement conseillé.
- La visserie est fournie pour fixer la monture à travers une cloison sèche ou du plâtre d'épaisseur standard et dans des montants en bois. Il appartient aux installateurs de fournir la visserie nécessaire pour d'autres types de situations.

**2** La plaque murale (**F**) peut être installée sur deux montants espacés de 16 po. Repérez le bord des montants à l'aide d'un localisateur de montants. L'utilisation d'un localisateur de montants « bord à bord » est fortement recommandée. Après avoir repéré les bords, tracez une ligne verticale le long du centre de chaque montant. Posez la plaque murale sur le mur et utilisez-la comme gabarit. Mettez la plaque de niveau et marquez le centre des quatre trous de fixation. Veillez à ce que les trous de fixation soient sur l'axe du montant. Percez deux trous de fixation de 5/32 po (4 mm) de diamètre et de 2-1/2 po (65 mm) de profondeur.

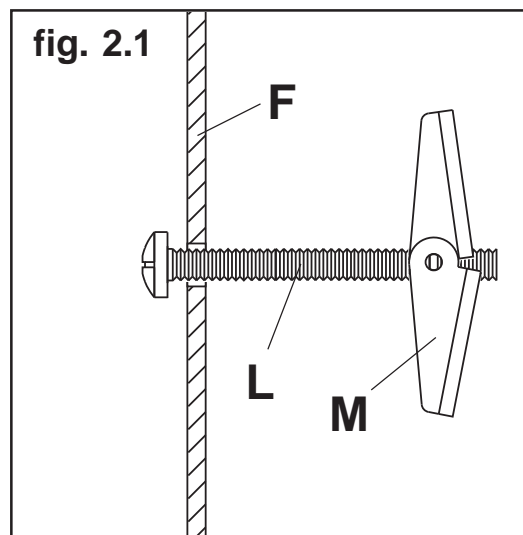
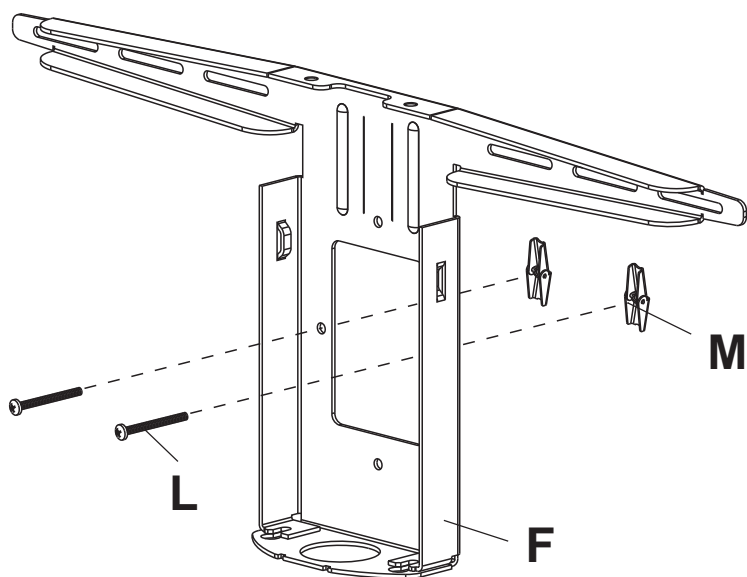
Percez les deux trous de fixation inférieurs de 11/16 po (17,5 mm) de diamètre comme illustré.

**REMARQUE** : la plaque murale peut être excentrée d'un maximum de 4 po (102 mm), comme illustré.



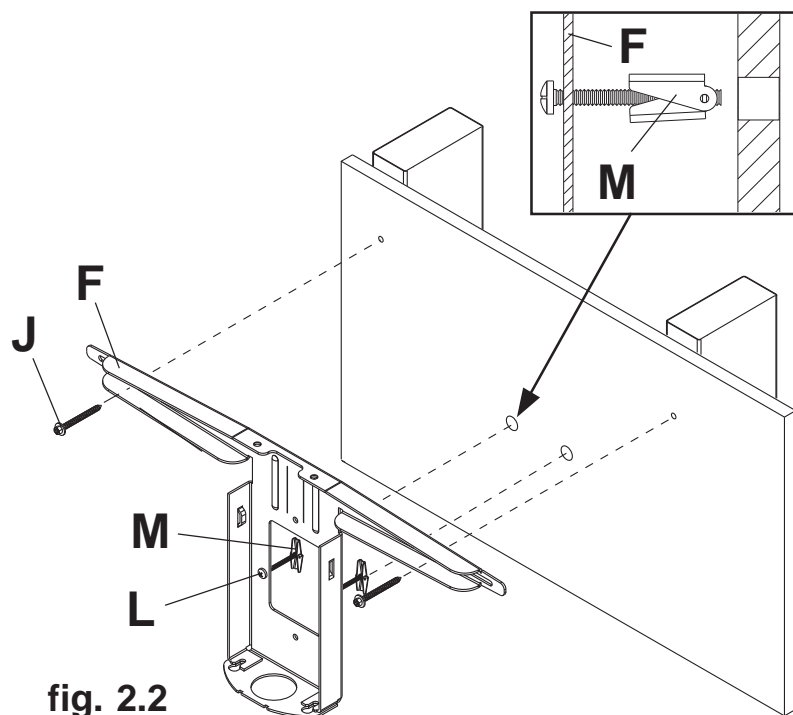
## Installation sur un mur à double montant de bois (suite)

- 2-1** Insérez deux vis 1/4-20 x 3 po (L) dans la plaque murale (F). Vissez deux chevilles à ressort (M) sur les vis 1/4-20 x 3 po (L) dans la position illustrée figure 2.1.

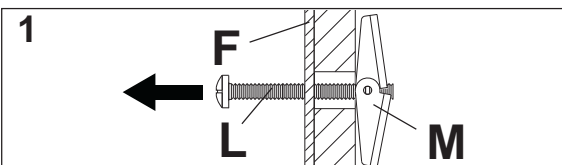


- 2-2** Placez la plaque murale (F) contre le mur tout en poussant les chevilles à ressort (M) dans les trous pré-perçés du mur, comme illustré figure 2.2. Mettez la plaque murale de niveau (F) et fixez à l'aide de deux vis à bois n° 14 x 2,5 (J). Tirez les vis 1/4-20 x 3 po (L) vers l'arrière jusqu'à ce que les chevilles à ressort (M) affleurent l'intérieur de la cloison sèche. Tout en tirant les vis 1/4-20 x 3 po vers l'arrière, serrez les chevilles à ressort en les tournant dans le sens horaire jusqu'à ce qu'elles soient bien fixées, comme illustré figure 2.2.1..

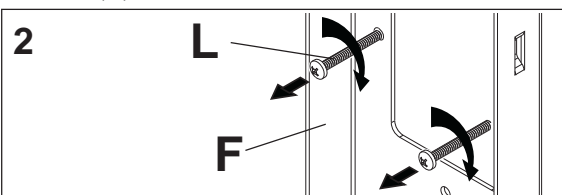
**Passez à l'étape 4 pour installer l'étagère**



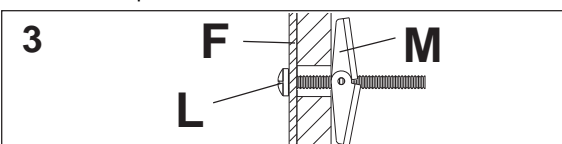
**fig. 2.2.1**



Tirez les vis (L) vers l'arrière jusqu'à ce que les chevilles à ressort (M) affleurent la cloison sèche.



Tout en tirant les vis vers l'arrière, tournez-les dans le sens horaire pour les serrer.



Serrez les vis (M).

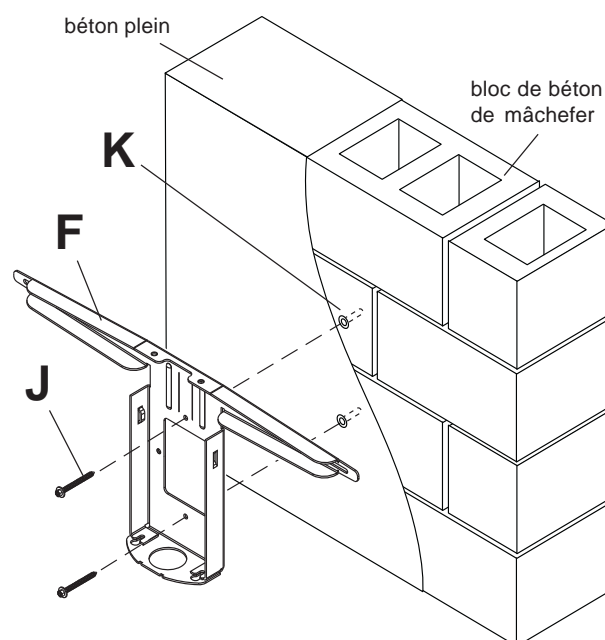


## Installation sur un mur en béton plein ou en bloc de béton

### ⚠ AVERTISSEMENT

- Si vous installez des montures murales Peerless sur un bloc de béton de mâchefer, vérifiez que vous disposez d'une épaisseur de béton d'au moins 0,34 cm (1 3/8 po) dans le trou destiné aux ancrages de béton. Ne percez pas dans les joints de mortier ! Veillez à effectuer le montage dans une partie pleine du bloc, généralement à au moins 2,5 cm (1 po) du côté du bloc. Le bloc de béton de mâchefer doit être conforme aux spécifications de l'ASTM C-90. Pour percer le trou, il est conseillé d'utiliser une perceuse électrique standard sur un réglage bas au lieu d'un marteau perforateur, afin d'éviter de briser la partie arrière du trou lorsque vous pénétrez un vide ou une cavité.
- Le béton doit avoir une densité minimale de 2 000 psi. Un béton de densité moindre risquerait de ne pas retenir un ancrage de béton.
- Assurez-vous que la surface de support pourra soutenir sans danger la charge combinée de l'équipement, de toute sa visserie et de tous ses composants.

- 3** Assurez-vous que la plaque murale (F) est de niveau et utilisez-la comme gabarit pour marquer les deux trous de fixation. Percez deux trous de 1/4 po (6 mm) de diamètre à une profondeur minimale de 2,5 po (64 mm). Insérez les ancrages (K) dans les trous au ras du mur, comme illustré. Posez la plaque murale sur les ancrages et fixez-la à l'aide de vis n° 14 x 2,5 po (J). Assurez-vous qu'elle est de niveau, puis serrez toutes les fixations.

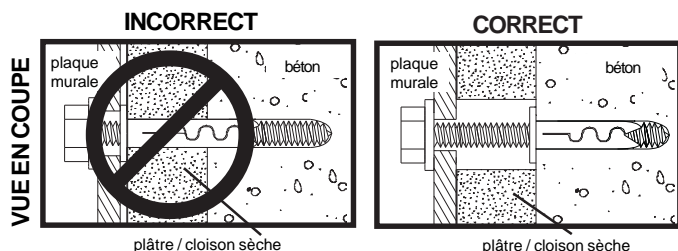
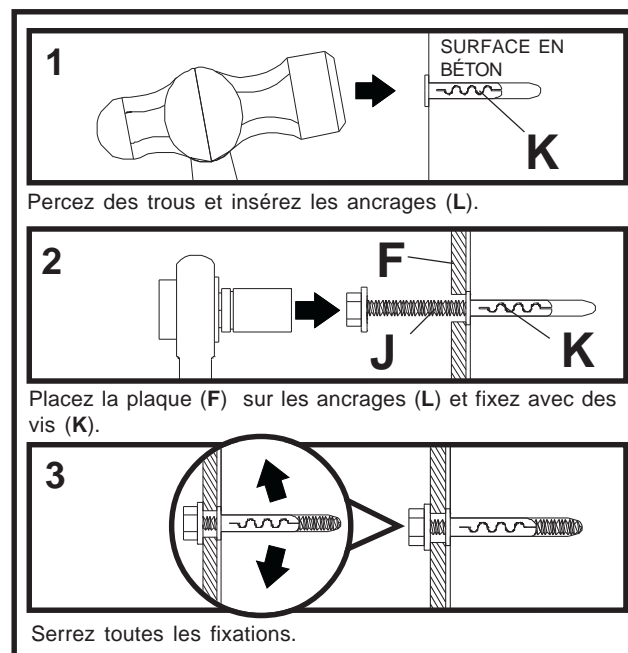


### ⚠ AVERTISSEMENT

- Serrez fermement les vis à bois, mais sans excès. Un serrage excessif peut endommager les vis et en réduire considérablement le pouvoir de maintien.
- Ne serrez jamais à plus de 9 Nm (80 po-lb).

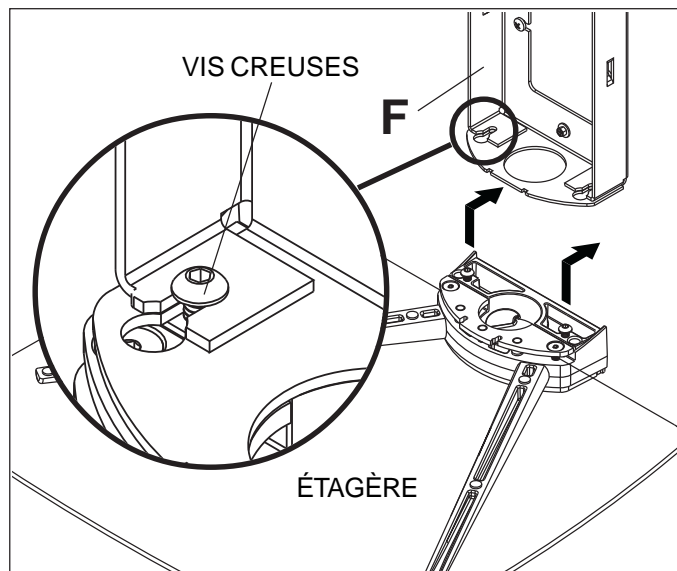
### ⚠ AVERTISSEMENT

- Fixez toujours des ancrages de béton directement sur du béton porteur.
- Ne fixez jamais d'ancrages sur du béton recouvert de plâtre, une cloison sèche ou autre matériau de finition. Si vous ne pouvez pas éviter d'effectuer le montage sur du béton recouvert d'une surface de finition, celle-ci doit être chambrée, comme indiqué ci-dessous. Assurez-vous que les ancrages de béton ne se séparent pas du béton lorsque vous serrez les vis. Si l'épaisseur du plâtre / de la cloison sèche dépasse 1,5 cm (5/8 po), des fixations adaptées devront être fournies par l'installateur (non approuvées UL).



## Installation de l'étagère

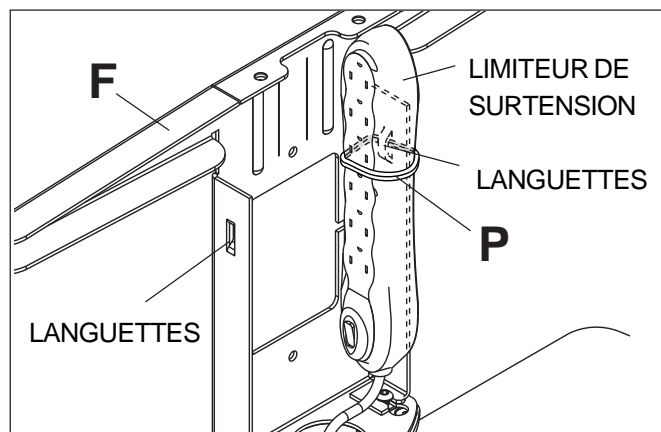
- 4 Veillez à laisser exposé 1/4 po du filetage des deux vis creuses de l'étagère. Accrochez l'étagère dans les trous en poire au bas de la plaque murale inférieure (F) comme illustré. Serrez fermement les vis creuses.



## Installation du limiteur de surtension

- 5 Un limiteur de surtension (non inclus) peut être fixé sur les languettes à l'intérieur de la plaque murale (F) à l'aide des attaches de câble (P), comme illustré.

**Remarque :** les dimensions maximales du limiteur de surtension pouvant être placé dans la plaque murale (F) sont : 11 po de long sur 2 po de large. Les prises du limiteur de surtension doivent être tournées vers l'intérieur, comme illustré.



## Installing Covers

- 6 Encliquez les couvercles de la monture (G et H) comme illustré à droite. Assurez-vous que les languettes se trouvant à l'intérieur du couvercle de la plaque murale (G) s'engagent dans les trous du haut de la plaque murale (F).

Insérez l'œillet (I) dans le couvercle supérieur (G) au besoin.

**Remarque :** une partie de l'œillet peut être découpée pour permettre le passage du câble.

Pour enlever le couvercle supérieur (G), poussez les languettes latérales du couvercle vers l'extérieur et tirez vers l'avant, comme illustré figure 6.1.

